

セキスイ  
高性能樹脂ネット

SEKISUI  
JUSHI

# 防風柵

ウインネット

高い防風効果

格段に良い眺望性

優れた耐候性



## 細目樹脂ネットで均一な減風を実現する眺望性に優れた防風柵

高性能樹脂ネット防風柵ANWiは、「道路橋示方書・同解説」(社団法人日本道路協会 平成14年3月)に準拠した防風柵です。

### 1 低コストで優れた防風効果を実現します

遮風率約60%の細目樹脂ネットにより均一な減風を実現し、すぐれた防風効果を発揮します。

### 2 従来の折板タイプと比べ眺望性・景観性に優れます

従来の鋼製折板タイプに比べ閉塞感を解消し、眺望性にすぐれます。

### 3 樹脂ネットとアルミ型材との組み合わせなので、 軽量で取付も容易で施工性に優れます

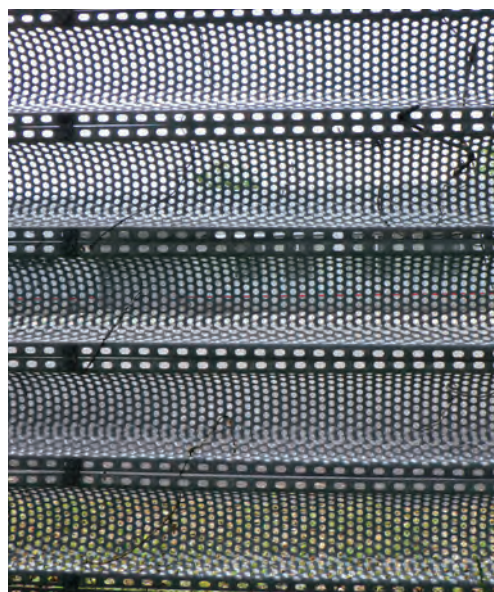
ネット取付金具は軽量のアルミ製で、スライド構造により現場で勾配の微調整が可能です。

#### 【従来品との眺望性の比較】

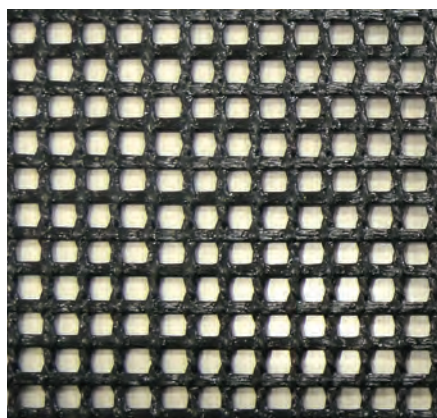
目の細かい樹脂ネットは、周辺景観が良く見えます。



細目樹脂ネット



従来の折板タイプ



樹脂ネット

#### ■高性能樹脂ネット防風柵について

遮風率	約60%
ネットの引っ張り強度	40KN/m以上
ネットの網目の中心ピッチ	約4.8×4.8mm
ネットの網目の繊維幅	約1.8mm
ネットの材質	ポリエステル繊維(織り物)+アクリル樹脂コーティング
色	黒

#### ポリエステル繊維の特長

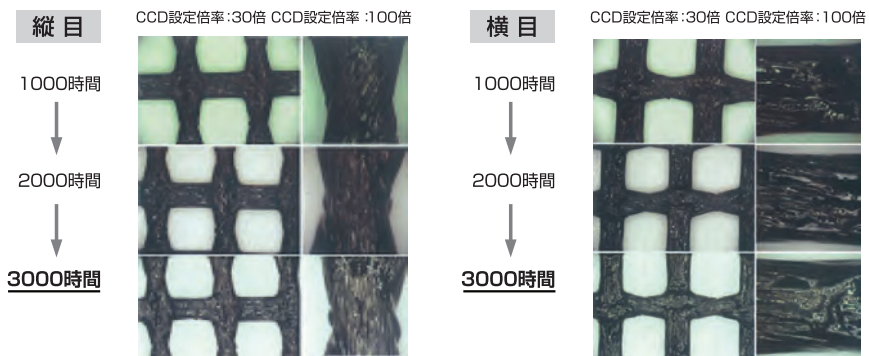
- 非常に強い繊維の一つで、ぬれても強さは変わりません。摩擦に対しても同様です。また合成繊維の中では比較的熱に強い繊維です。
- 長時間日光にさらしても強さはほとんど変わりません。
- 酸やアルカリにも強い繊維です。

# 耐候性と風速シミュレーション

## 耐候性試験

サンシャインウエザー促進耐候試験3000時間の結果、変色やクラック等の外観上の異常は認められませんでした。

耐候性試験後の強度確認試験でも強度劣化がないことを確認しています。



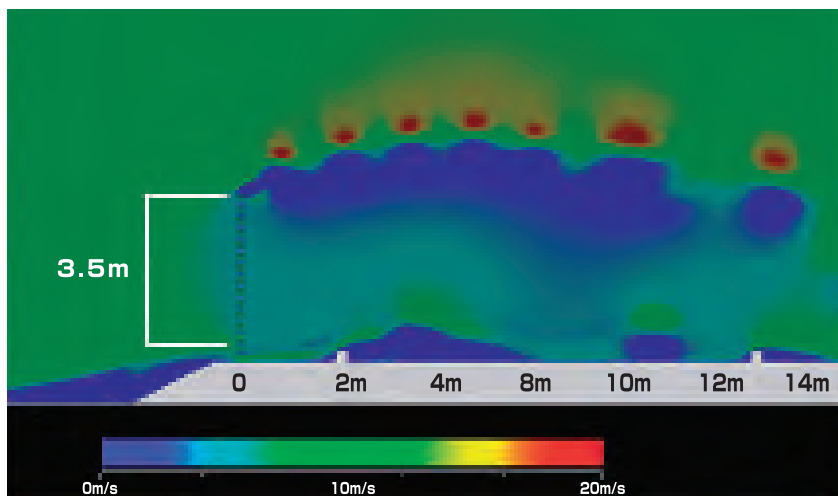
※ 3000時間以降の経過を観測するため、6000時間まで照射した。6000時間の結果は、ブランク品と比較すると光沢は失われているが、顕著な色あせ及び変色、クラック等は確認されなかった。

## 高性能樹脂ネットの実地検証試験

遮風率60%の樹脂ネットの風速シミュレーションは、下図のように表されます。細かい孔形状を有している樹脂ネットは、風を均一に受止める事により、樹脂ネット背面側で均一に減風できている事がわかります。従来の折板形状と違い、均一性の高い細かい目の樹脂ネットが風の乱流を起こしにくい事を表しています。そして、樹脂ネット設置高さ内では、広範囲にわたり減風効果がある事が実証できました。

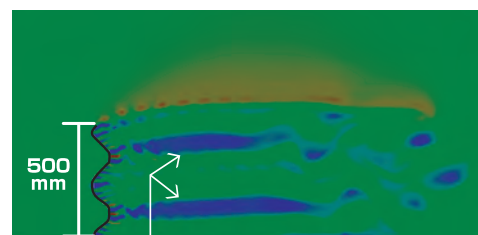
条件:風速15m/s

〈樹脂ネットシミュレーション〉  
細目ネット 遮風率60%



〈折板タイプシミュレーション〉

2山の折板 1.6t 幅500mm 遮風率60%



減風域が分かれ、等速領域が伸びて乱れている

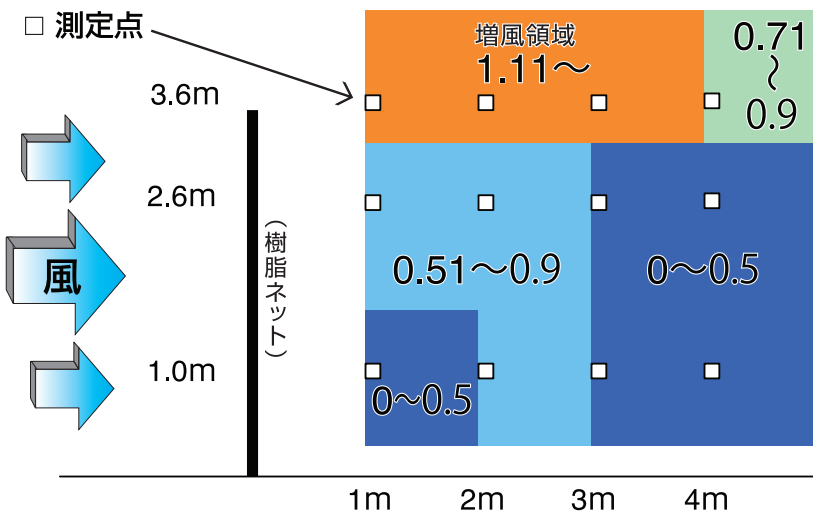
現地での風速測定試験でも柵上部赤色の部分で風が加速し、青色の部分で減風できている事が実証できました。

測定結果を模式図で表すと右図のようになります。樹脂ネットに当たる風力を1.0とすると、樹脂ネット上部においては1.11以上となり吹き上げる効果が強くなりますが、樹脂ネット背面側は、0~0.7となり微風から弱風領域になります。※現地条件により、結果は変化します。



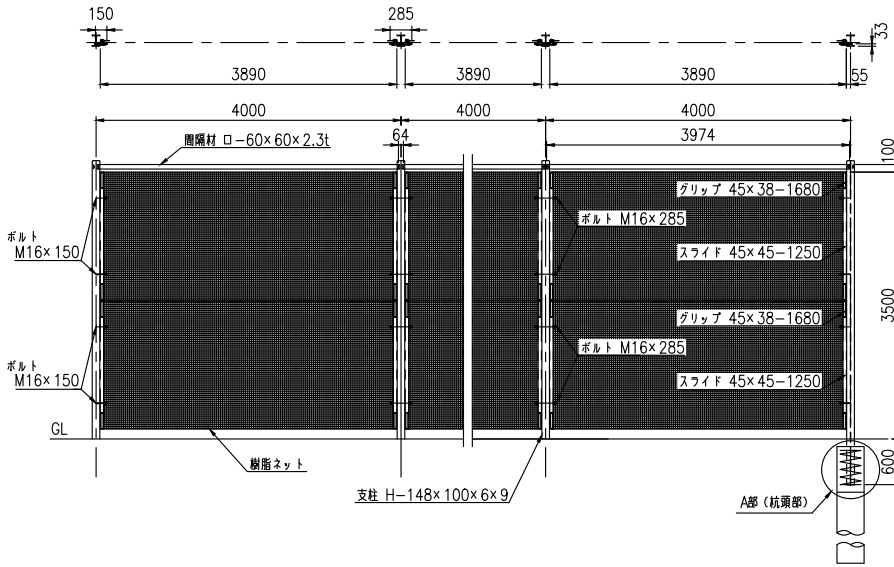
〈樹脂ネット模式図〉

風速比(風の強さ1.0) 左からの風速に対するの割合

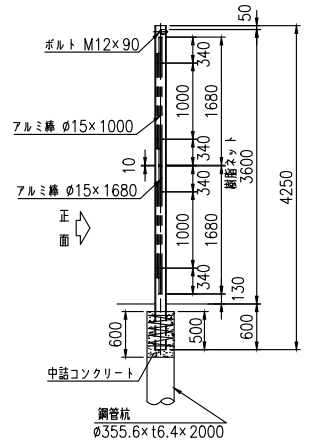


# 標準構造

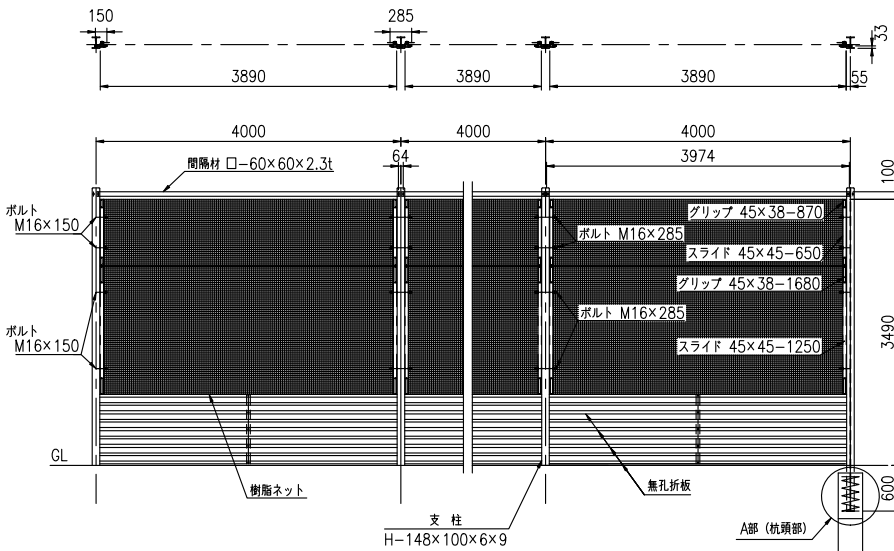
## 鋼管杭基礎・平地



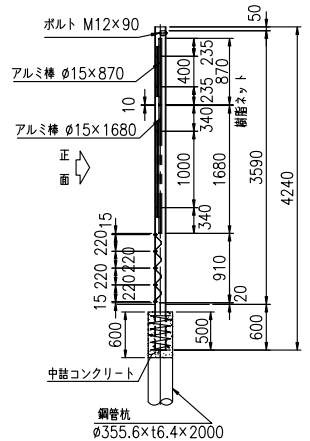
【 ANW-36D-40P 】



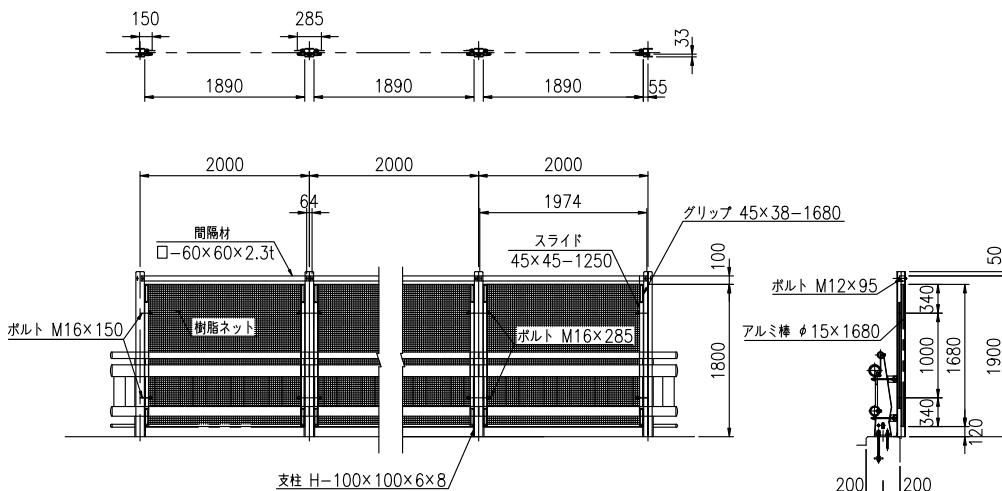
## 鋼管杭基礎・平地・吹き止め



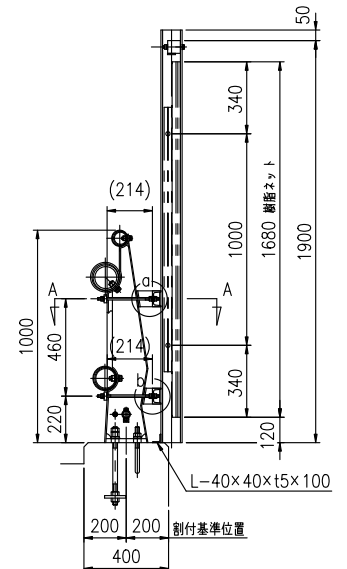
【 ANW-35FDM-40P 】



## 鋼製高欄支柱添架



【 ANW-19D-20K 】



# 施工実績



ANS-36D-40特 柵高3.6m <秋田県 県道>



ANS-36D-40特 柵高3.6m <秋田県 国道>



ANS-36DS-40特 柵高3.6m <北海道釧路市 国道>



ANW-20D-40 柵高2m <岩手県 国道立体交差>



ANW-26.6D-40特 柵高2.66m <宮城県 山形自動車道 Grに添架>



ANW-19D-20特 柵高1.9m <山形県 既設高欄に添架>

# 施工実績



ANS-36D-40特 柵高3.6m 〈福井県 ネクスコ料金所〉



ANW-60D-40特 柵高6m 〈群馬県 リサイクルセンター〉  
ANW-40D-40特 柵高4m



ANS-30D-40特 柵高3m 〈山形県 医療施設〉



ANW-40D-40特 柵高4m 〈青森県 福祉施設〉



ANS-36DS-40 柵高3.6m 〈山形県 コンビニエンスストア〉



ANW-30D-40特 柵高3m 〈山形県庄内町 運送業者 配送センター〉



ANW-40D-40 柵高4m 〈三重県 急傾斜擁壁上〉



ANS-36D-40特 柵高3.6m 〈北海道札幌市 自然公園〉



ANW-20D-40 柵高2m 〈秋田県 畑地〉



ANW-30D-40特 柵高3m 〈鳥取県 農耕地〉



ANW-30D-30特 柵高3m 〈山形県酒田市 アーケード街〉



ANW-26D-30特 柵高2.6m 〈大阪市 自動車ディーラー〉



## 積水樹脂株式会社

本 社 〒530-0047 大阪市北区西天満2丁目4番4号（堂島関電ビル6階）  
東京本社 〒105-7110 東京都港区東新橋1丁目5番2号（汐留シティーセンター10階）  
支 店 関東 近畿・北陸 中部 九州 東北 中国・四国  
<https://www.sekisuijushi.co.jp/>

営業所	TEL	FAX
東北支店		
東北営業所	022-778-1650	022-707-6015
北東北営業所	019-618-0770	019-654-5763
関東支店		
交通・景観営業所	03-6758-1067	03-6758-1087
北関東営業所	048-677-6061	048-642-0665
中部支店		
中部営業所	052-961-1571	052-971-0332

営業所	TEL	FAX
近畿・北陸支店		
交通・景観営業所	06-6442-2403	06-6344-3560
北陸セールスオフィス	076-222-7190	076-222-7191
中国・四国支店		
中国営業所	082-242-1181	082-242-1187
四国営業所	087-805-1585	087-805-9825
九州支店		
九州営業所	092-518-0153	092-781-2507

## 東北積水樹脂株式会社

〒989-1743 宮城県柴田郡柴田町大字四日市場字二本木86-1  
TEL 0224-56-5510  
FAX 0224-56-5493  
<https://tohoku-sekisuijushi.com/>

■販売店