

冠水標示ポール

デリネーター仕様・セイフティポスト仕様・ポールコーンガイド仕様

SEKISUI
JUSHI

冠水時の水位確認!!



昼夜をとおして高い視認性・軽量で、適度な弾性

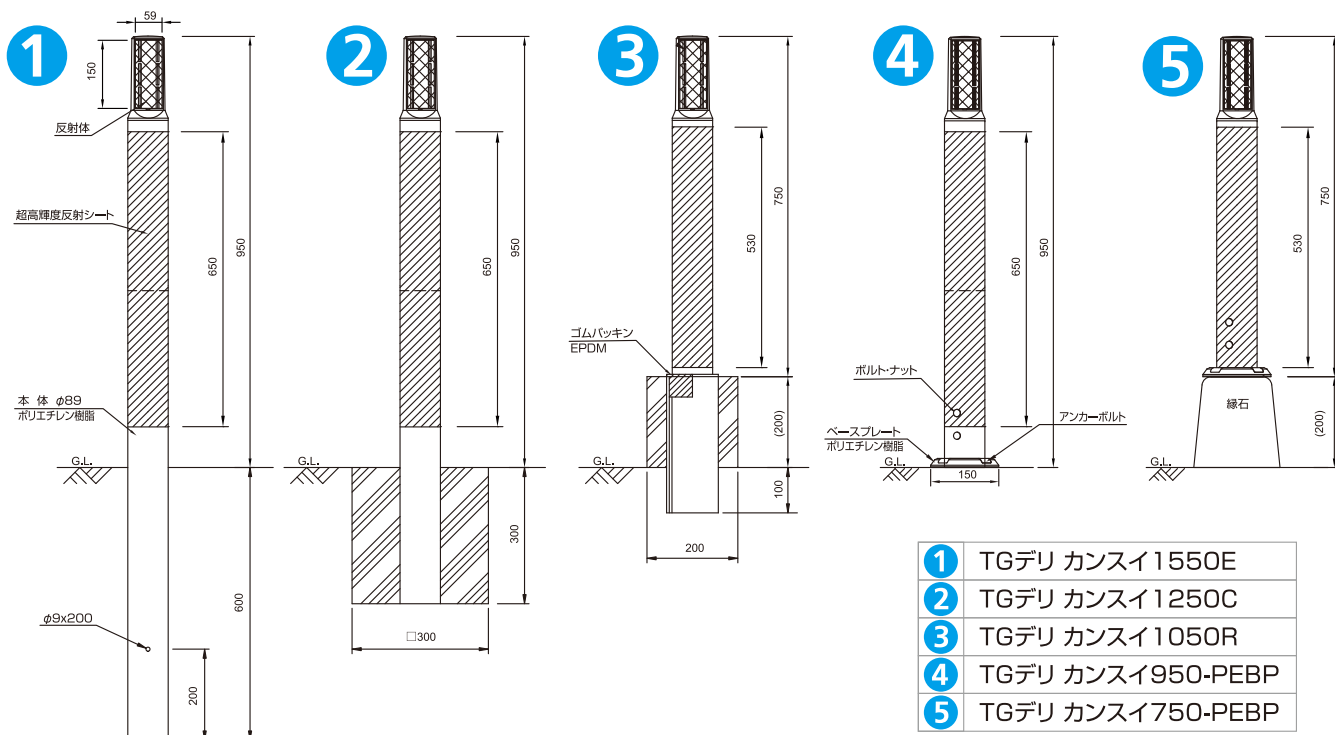
道路冠水想定箇所に!



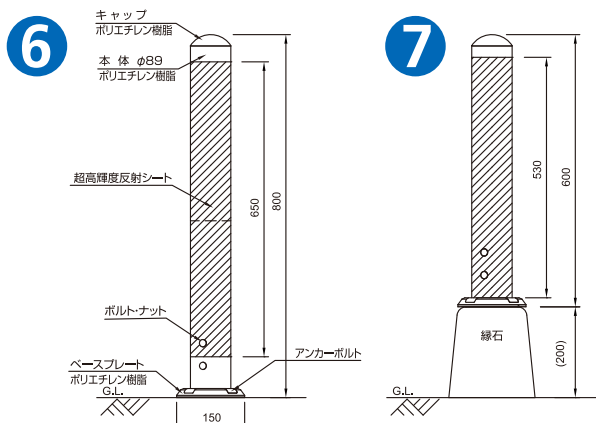
アンダーパス等に!



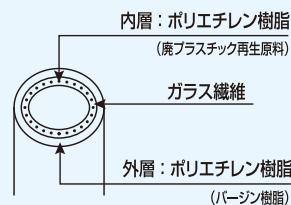
デリニエーター仕様



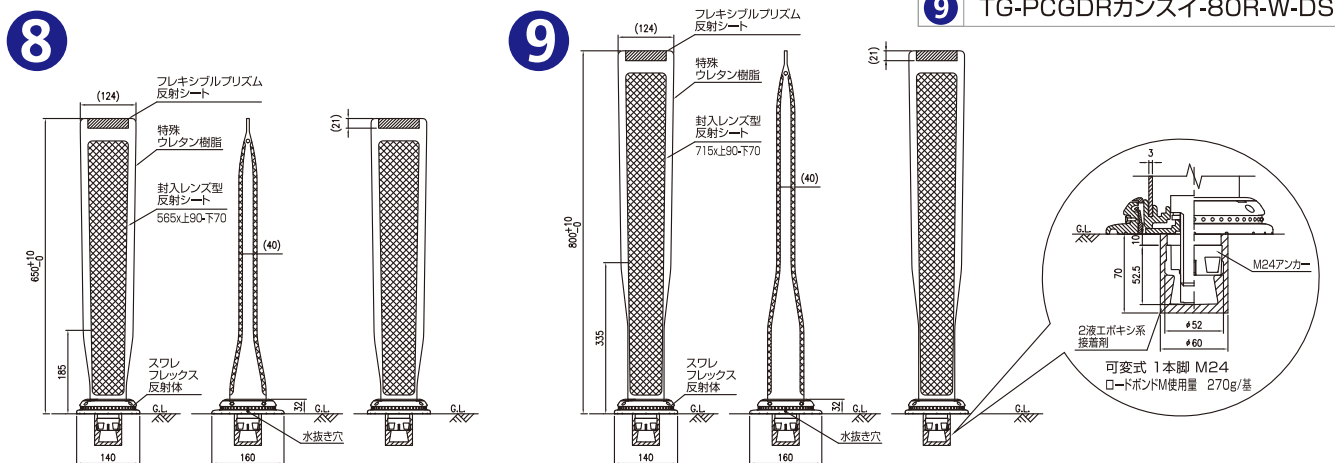
セイフティポスト仕様



TGデリ・TGSP 本体 ジスロンパイプ 断面図



ポールコーンガイド仕様



積水樹脂株式会社

<https://www.sekisuijushi.co.jp/>

本 社：〒530-0047
大阪市北区西天満 2-4-4 (堂島関電ビル 6 階)
東京本社：〒105-7110
東京都港区東新橋 1-5-2 (汐留シティセンター 10 階)
支 店：関東 近畿・北陸 中部 九州 東北 中国・四国

販売店