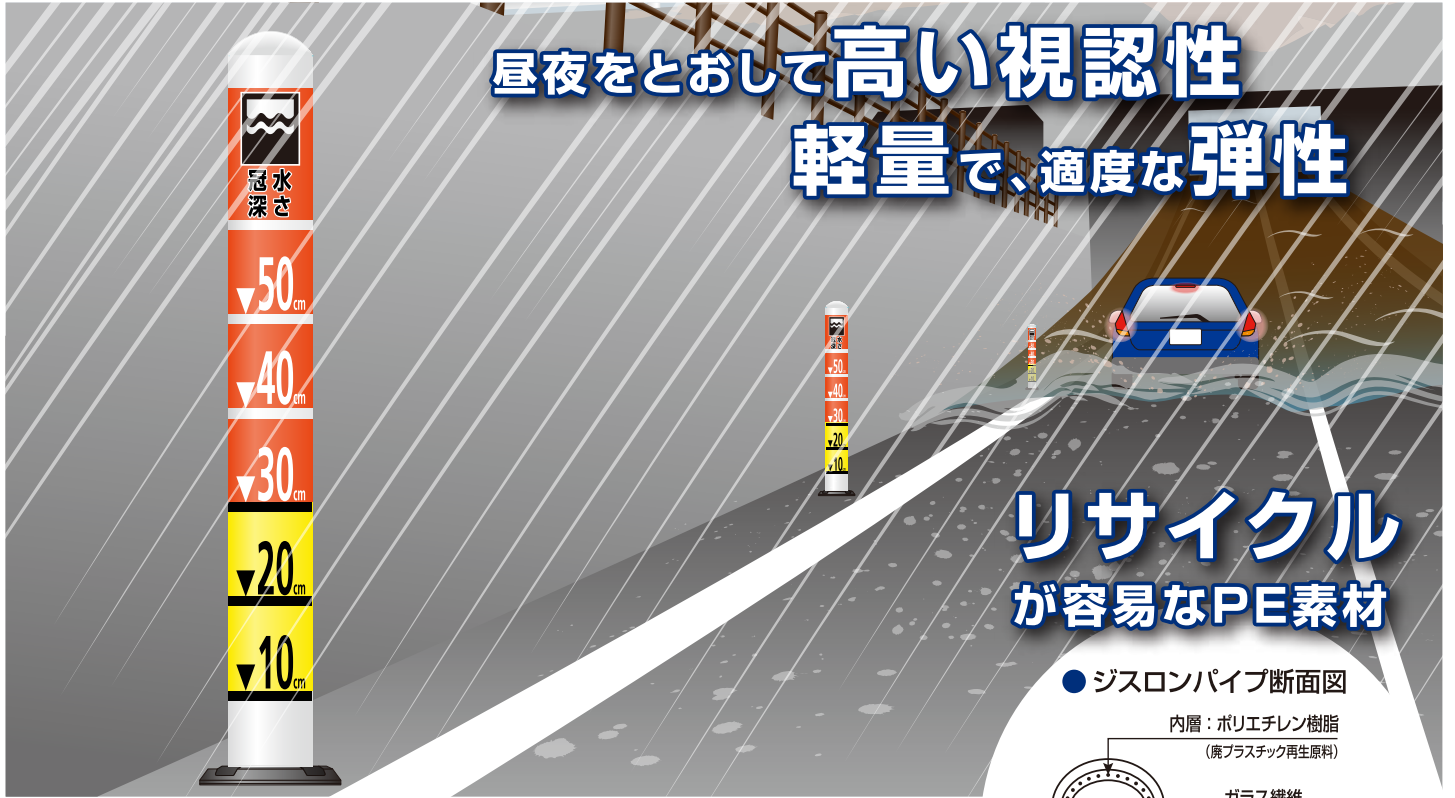


冠水標示ポール

セイフティポスト仕様

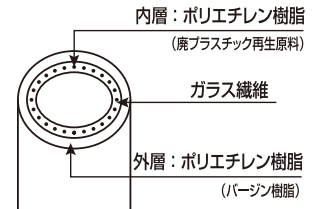
SEKISUI
JUSHI

アンダーパス等道路冠水想定箇所の冠水時水位標示



リサイクル
が容易なPE素材

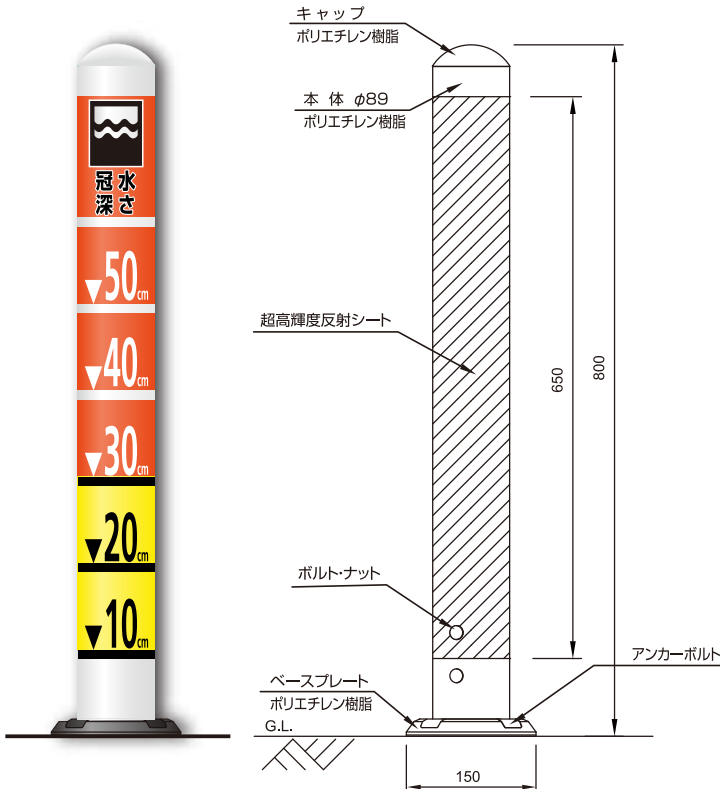
●ジスロンパイプ断面図



基礎工事不要で簡単施工

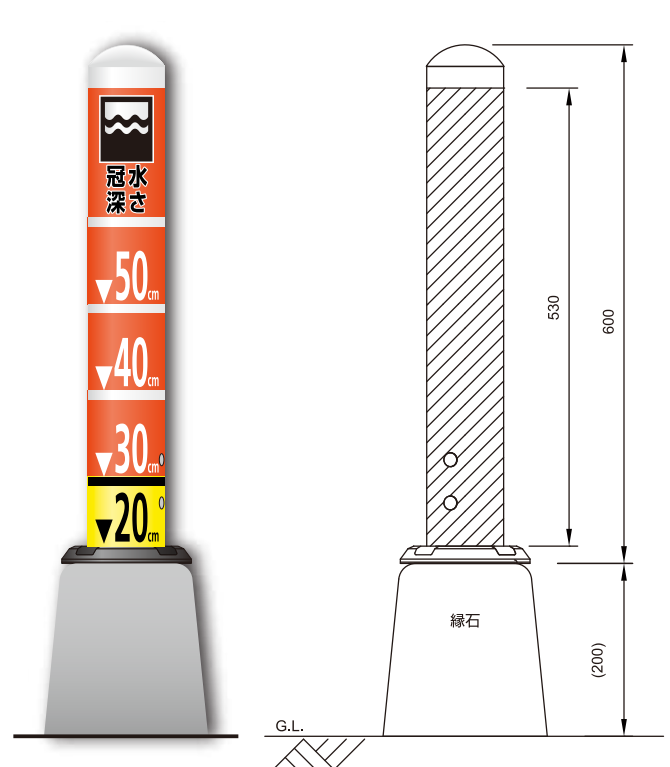
路面設置

●製品図



縁石設置

●製品図



冠水標示ポール

デリニエーター仕様

アンダーパス等道路冠水想定箇所の冠水時水位標示



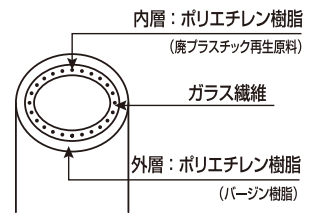
デリニエーターに冠水位標の機能をプラス

昼夜をとおして高い視認性

軽量で、適度な弾性

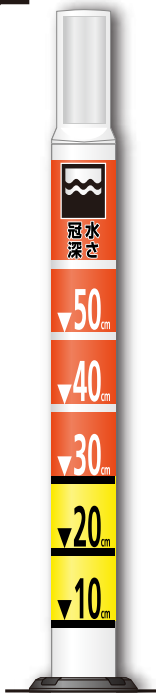
リサイクル
が容易なPE素材

●ジスロンパイプ断面図

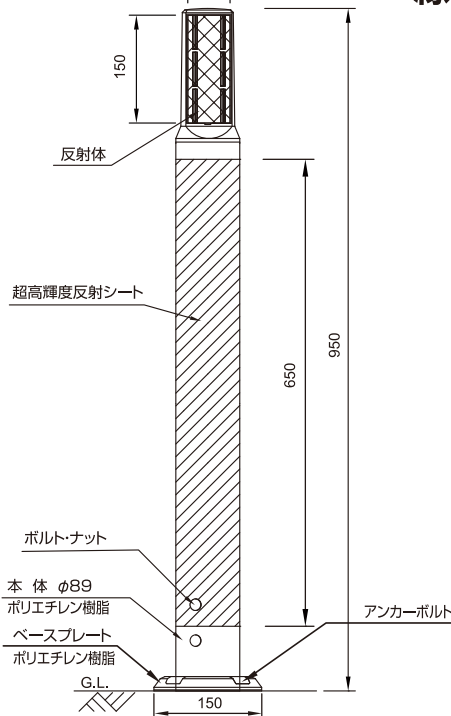


基礎工事不要で簡単施工

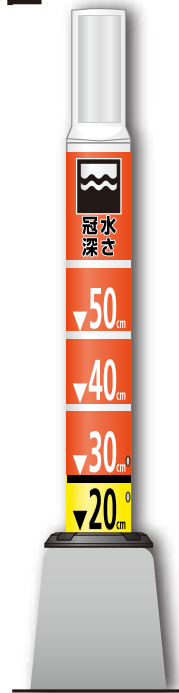
路面設置



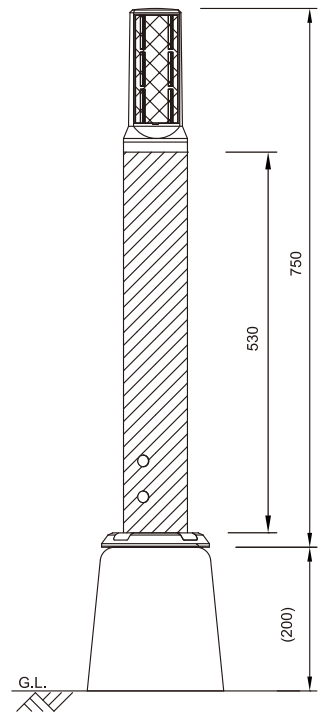
●製品図



縁石設置



●製品図



積水樹脂株式会社

<https://www.sekisuijushi.co.jp/>

本社：〒530-0047
大阪市北区西天満 2-4-4 (堂島関電ビル 6階)
東京本社：〒105-7110
東京都港区東新橋 1-5-2 (汐留シティセンター 10階)
支店：関東 近畿・北陸 中部 九州 東北 中国・四国

販売店