

アンダーパス等

道路冠水想定箇所での冠水位標示・注意喚起

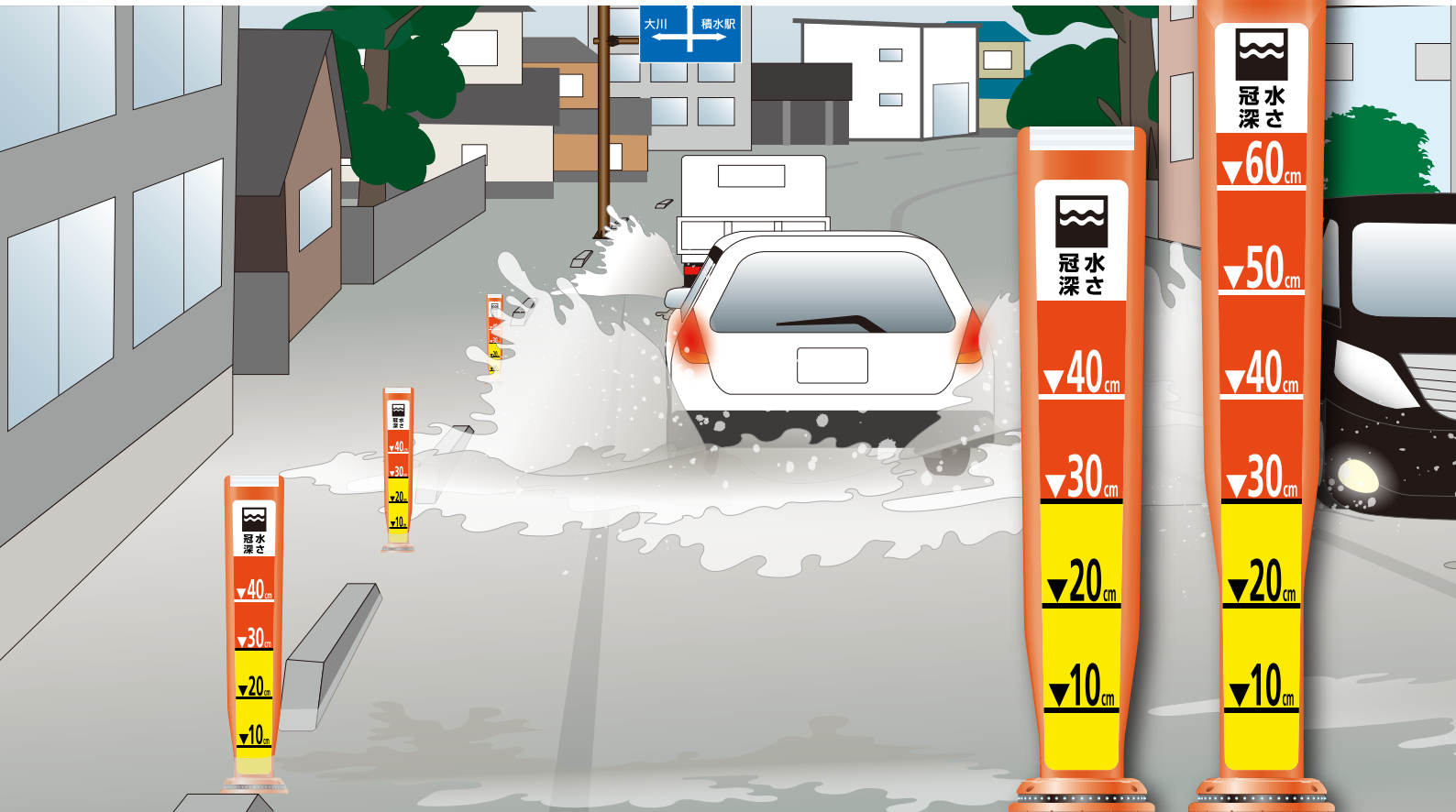
ポールコーンガイドR・ナビポール

SEKISUI
JUSHI

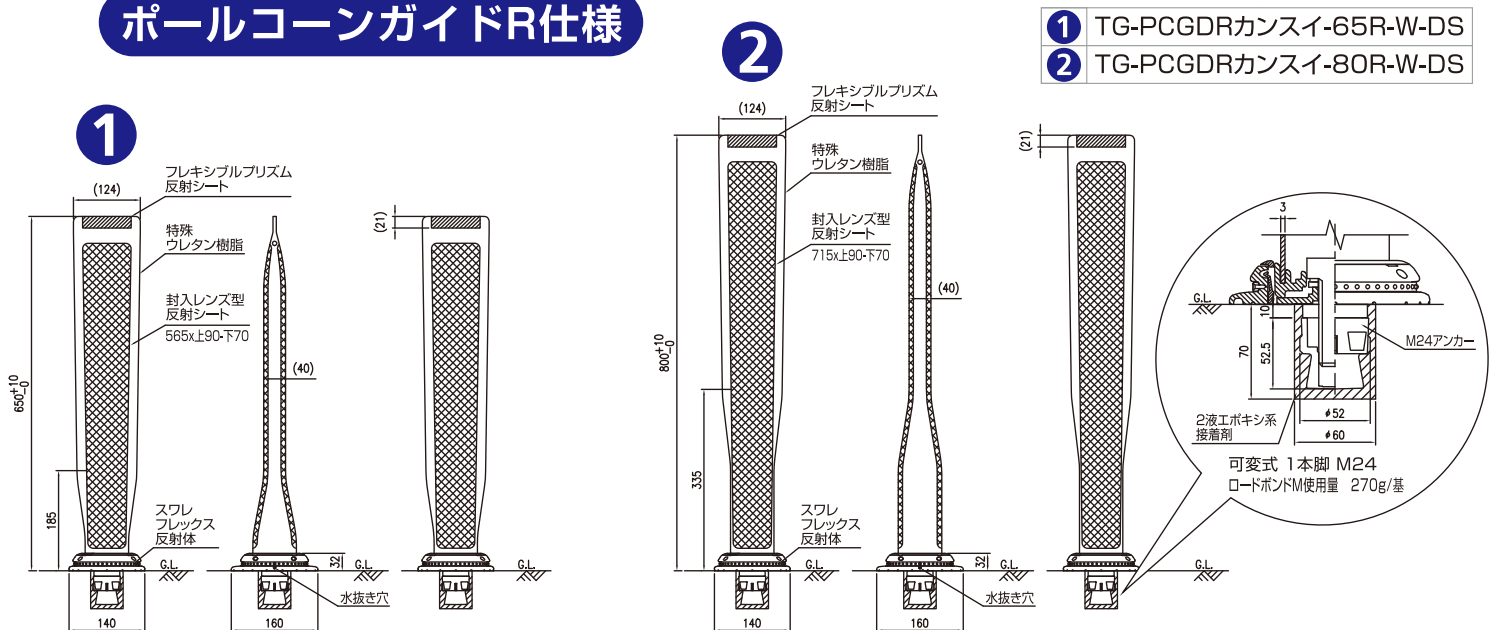
冠水時の水位確認!!



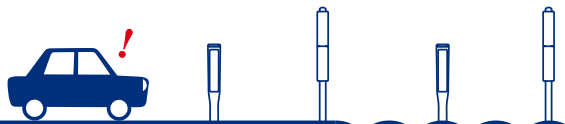
柔軟に復元する素材を採用した弾性サインポール
夜間は再帰反射の高い視認性



ポールコーンガイドR仕様



冠水想定箇所注意喚起標示・
事前学習注意喚起標示

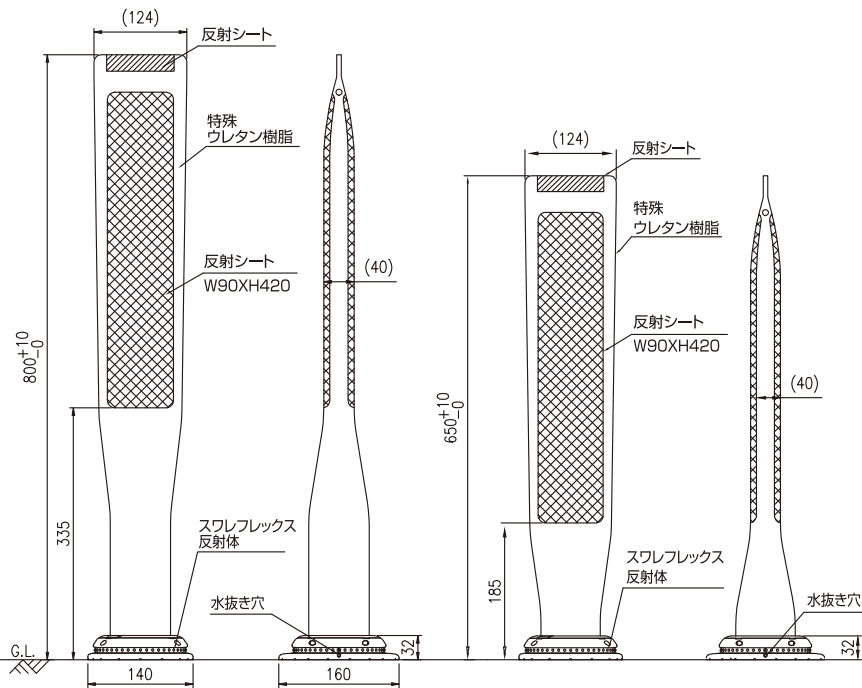


事前に学習しておく事でいざという時に命を守る行動につながります

ポールコーンガイドR仕様

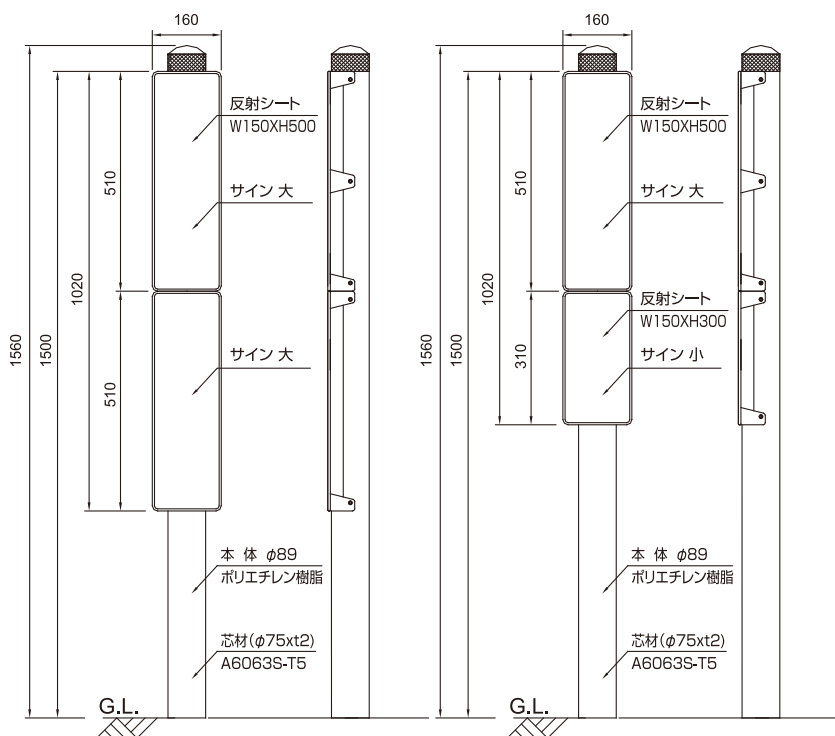
● 製品図

本体色は、赤・緑・青・茶・蛍光黄の5色



ナビポール仕様

● 製品図



積水樹脂株式会社

<https://www.sekisuijushi.co.jp/>

本社：〒530-0047 大阪市北区西天満 2-4-4 (堂島関電ビル 6 階)
東京本社：〒105-7110 東京都港区東新橋 1-5-2 (汐留シティセンター 10 階)
支店：関東 近畿・北陸 中部 九州 東北 中国・四国

販売店