

プレキャストガードレール基礎の安全確保に

Gr基礎セーフカバー[®]

SEKISUI
JUSHI

Gr基礎セーフカバーはプレキャストガードレール基礎の隙間を塞ぎ、歩行者、特に子供の転落を防ぎ、安全を確保します



設置前



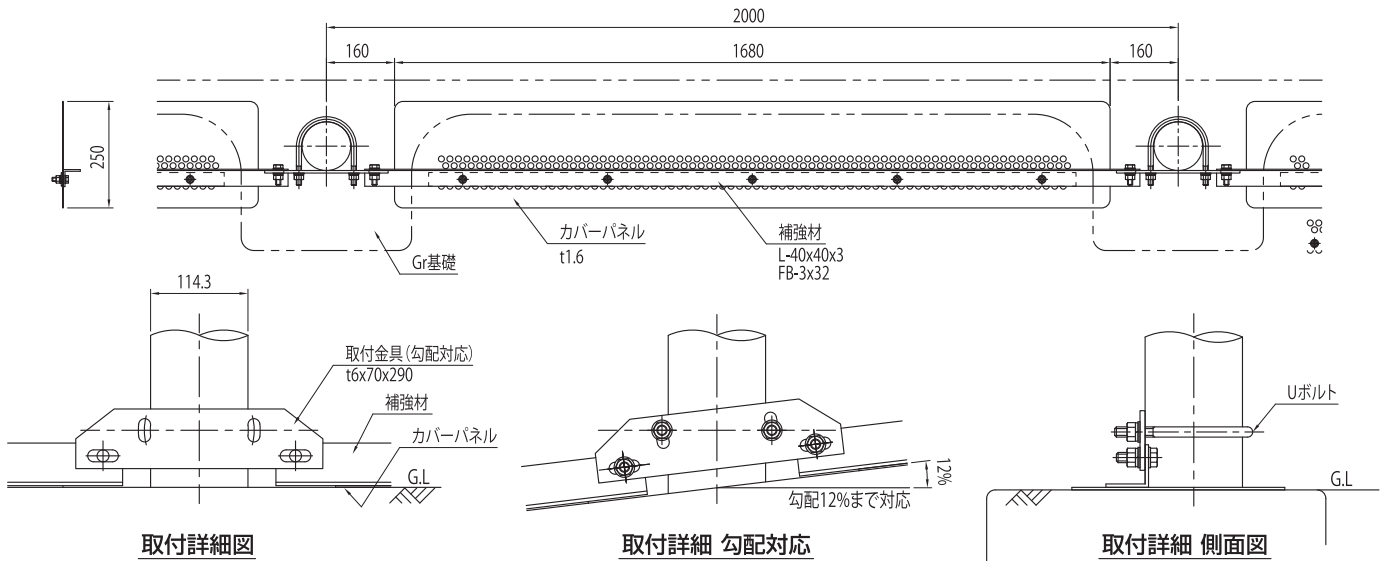
夜間

製品特徴

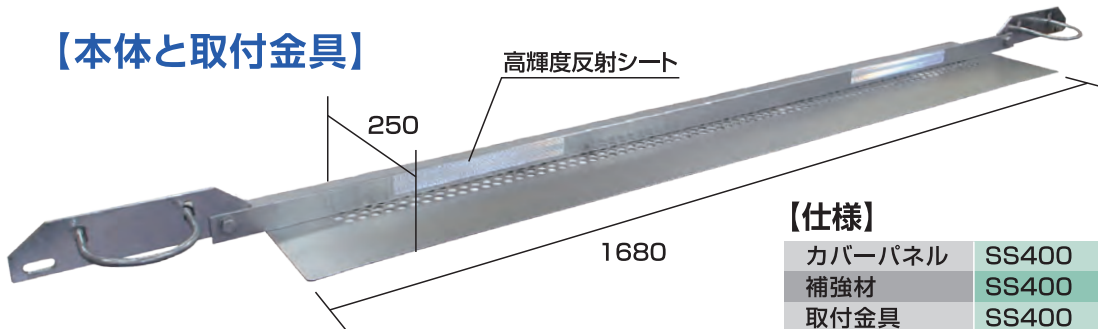
- 本体パネルは〔溶融亜鉛-アルミニウム-マグネシウム合金めっき鋼板〕製
雨水や融雪剤に対し優れた耐食性を発揮
- ボルト止めだけの易施工設計 勾配対応取付金具で縦断勾配にもフィット
- パンチング孔による排水機能で水がたまるリスクを軽減
- 高輝度反射シートにより、夜間は自動車から道路線形を認知しやすくする
セーフティー設計
- 既にGr基礎が設置済みの現場にも簡単に後付け施工が可能

設置前

設置後



【本体と取付金具】



【仕様】

カバーパネル	SS400	溶融亜鉛/アルミニウム/マグネシウム合金めっき鋼板
補強材	SS400	溶融亜鉛めっき
取付金具	SS400	溶融亜鉛めっき
反射シート	プリズム型高輝度	白色

積水樹脂株式会社

東北支店 東北営業所
〒980-0014 宮城県仙台市青葉区本町 1-1-1
大樹生命仙台本町ビル 9 階 (アジュール仙台)
TEL : 022-778-1650 FAX : 022-707-6015
<https://www.sekisuijushi.co.jp/>

東北積水樹脂株式会社

〒989-1743 宮城県柴田郡柴田町
大字四日市場字二本木86-1
TEL 0224-56-5510 FAX 0224-56-5493
<https://tohoku-sekisuijushi.com/>

販売店