

高性能樹脂ネット **防風柵** ウィンネット

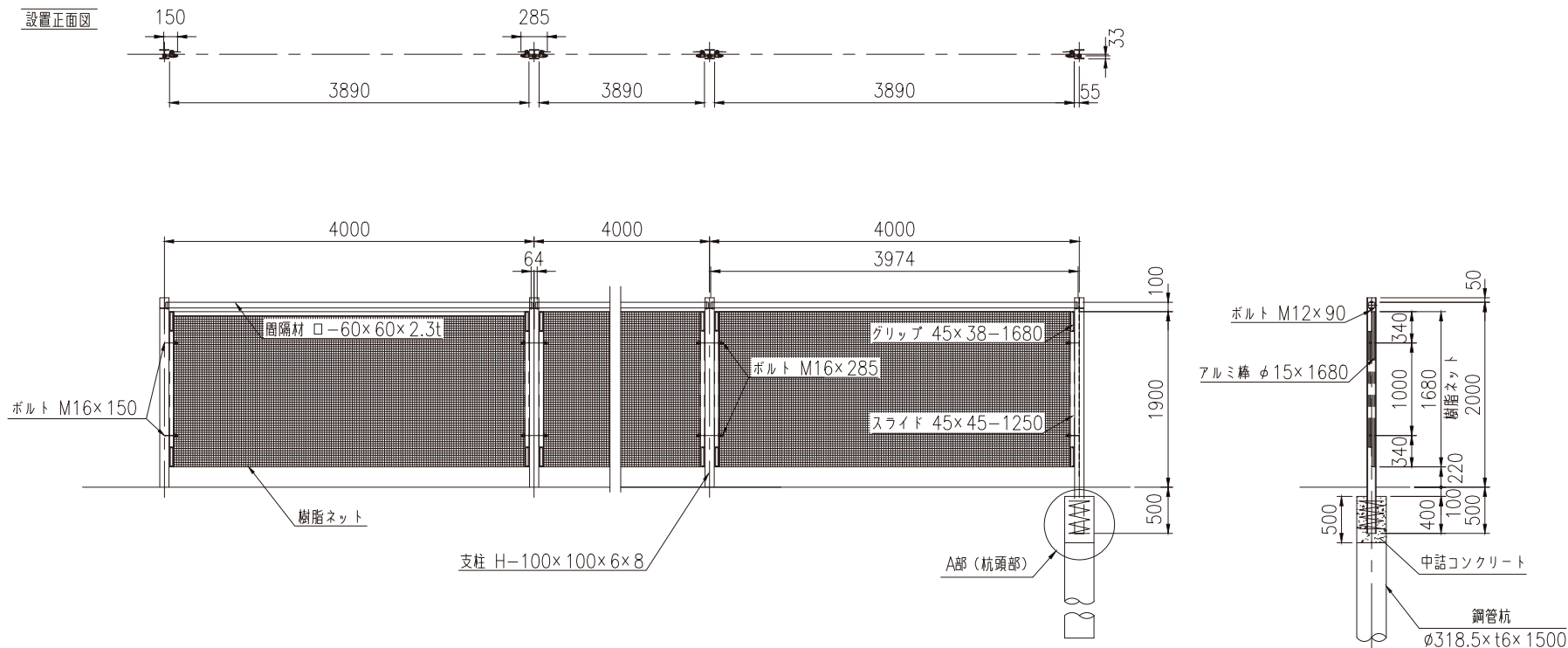
# 標準図集

## CONTENTS

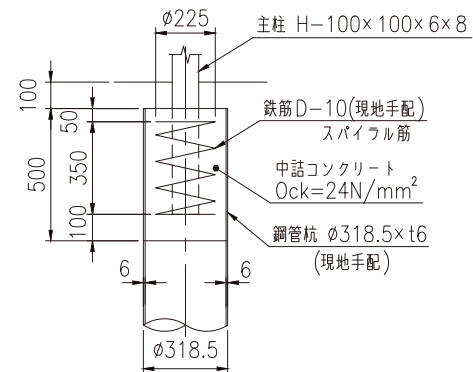
品番	地上高	樹脂ネットパネル(高さ)			折板 (高さ)	対策工	設置形式	掲載 ページ
		1段	2段	3段				
ANW-20D-40P	2.0m	1,680mm	—	—	—		鋼管杭基礎	P 2
ANW-20D-40C							コンクリート基礎	P 3
ANW-28D-40P	2.8m	1,680mm	870mm	—	—		鋼管杭基礎	P 4
ANW-28D-40C							コンクリート基礎	P 5
ANW-36D-40P	3.6m	1,680mm	1,680mm	—	—		鋼管杭基礎	P 6
ANW-36D-40C							コンクリート基礎	P 7
ANW-45D-40P	4.5m	1,680mm	1,680mm	870mm	—		鋼管杭基礎	P 8
ANW-45D-40C							コンクリート基礎	P 9
ANW-35FDY-40P	3.5m	1,680mm	870mm	—	910mm	吹き止め柵 (有孔折板)	鋼管杭基礎	P 10
ANW-35FDY-40C							コンクリート基礎	P 11
ANW-35FDM-40P	3.5m	1,680mm	870mm	—	910mm	吹き止め柵 (無孔折板)	鋼管杭基礎	P 12
ANW-35FDM-40C							コンクリート基礎	P 13
ANW-35FH-40P	3.5m	1,680mm	870mm	—	—	吹き払い柵	鋼管杭基礎	P 14
ANW-28D-30G	2.8m	1,680mm	870mm	—	—		ガードレール支柱添架	P 15
ANW-19D-20K	1.9m	1,680mm	—	—	—		鋼製高欄支柱添架	P 16
ANW-18D-40CK	1.8m	1,680mm	—	—	—		コンクリート壁高欄設置	P 17
ANW-28D-40BP	2.8m	1,680mm	870mm	—	—		ベースプレート設置	P 18

※ この図集は標準図です。基礎構造、高さ、ピッチ等はお客様のご要望に応じて対応しますのでご用命ください。

# ANW-20D-40P 《鋼管杭基礎・平地》



A部 (杭頭部) 詳細図 (1/20)



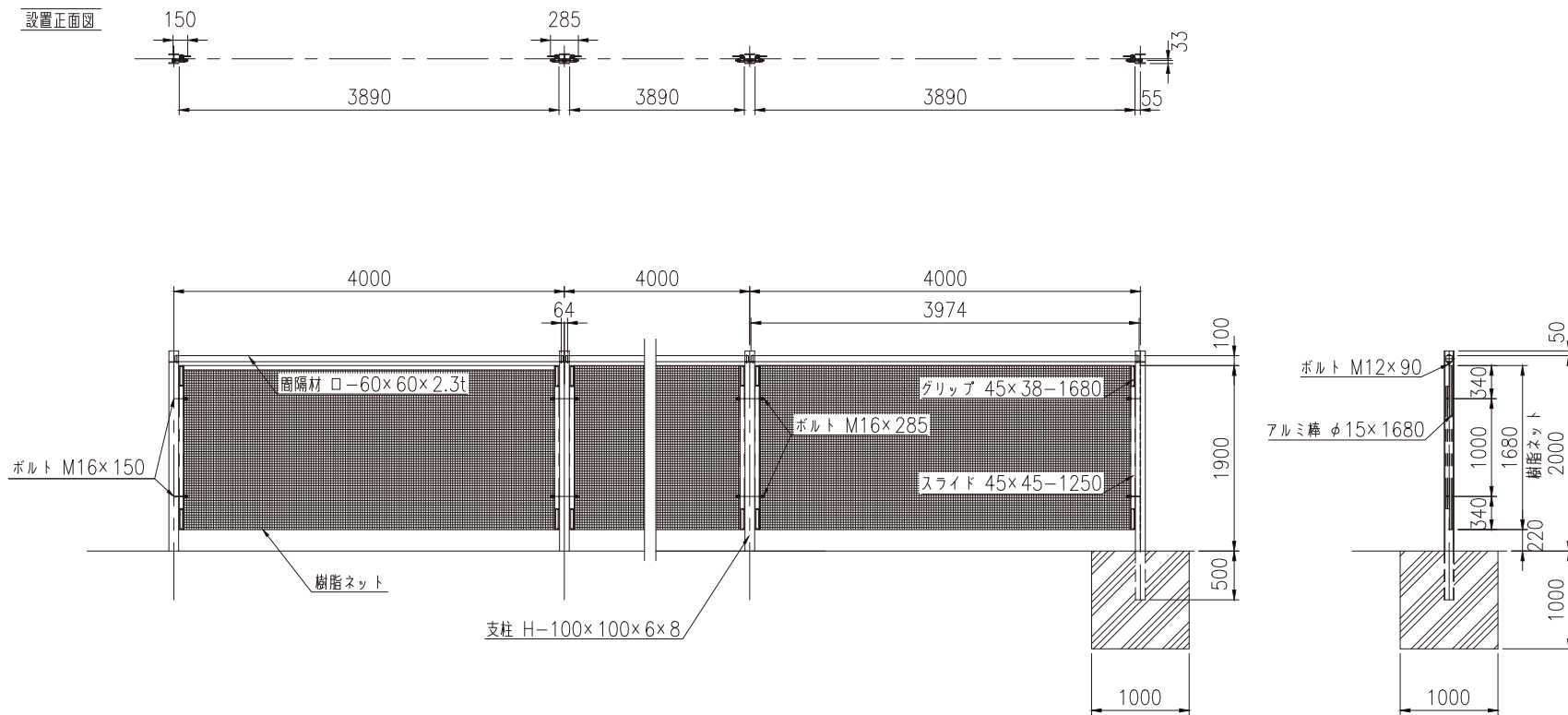
部材数量表<ANW-20D-40> 1スパン当たり

品名	規格	材質	数量	単重 kg	備考
支柱	H-100x100x6x8	SS400	1	43.30	HDZ55
隔隔材	ロ-60x60x2.3-3974	STKR400	1	16.13	HDZ40
グリップ	45x38-1680	A6063S-T5	2	3.48	シルバーアルマイト仕様
スライド	45x45-1250	A6063S-T5	2	2.45	シルバーアルマイト仕様
アルミ棒	φ15x1680	A6063S-T5	2	0.84	シルバーアルマイト仕様
樹脂ネット	1680x4000	-	1	3.83	ポリエステル+アクリル樹脂
取付ボルト	M16x285 B,W4,N6	8.8相当	2	0.65	HDZ35
取付ボルト	M12x90 B,W2,SW,N	4.6相当	2	0.12	HDZ35

1スパン分の重量 78.34kg  
1m当たりの重量 19.59kg

# ANW-20D-40C 《コンクリート基礎・平地》

設置正面図



部材数量表<ANW-20D-40> 1スパン当たり

品名	規格	材質	数量	単重 kg	備考
支柱	H-100x100x6x8	SS400	1	43.30	HDZT77
間隔材	ロ-60x60x2.3-3974	STKR400	1	16.13	HDZT56
グリッパ	45x38-1680	A6063S-T5	2	3.48	シルバーアルマイト仕様
スライド	45x45-1250	A6063S-T5	2	2.45	シルバーアルマイト仕様
アルミ棒	φ15x1680	A6063S-T5	2	0.84	シルバーアルマイト仕様
樹脂ネット	1680x4000	-	1	3.83	ポリエステル+アクリル樹脂
取付ボルト	M16x285 B,W4,N6	8.8相当	2	0.65	HDZT49
取付ボルト	M12x90 B,W2,SW,N	4.6相当	2	0.12	HDZT49

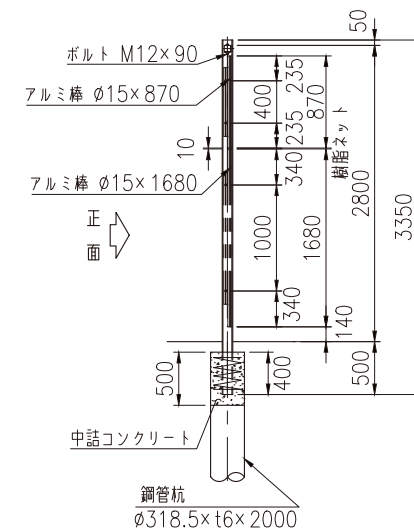
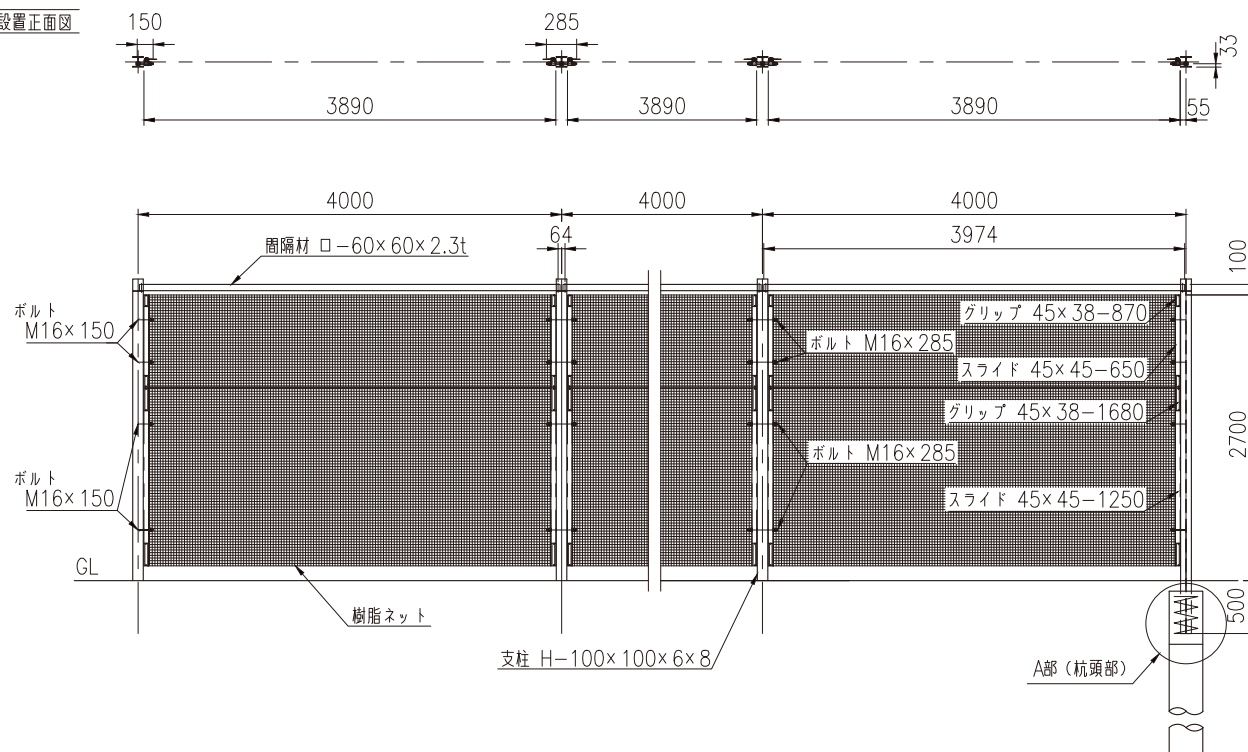
1スパン分の重量 78.34kg

1m当たりの重量 19.58kg

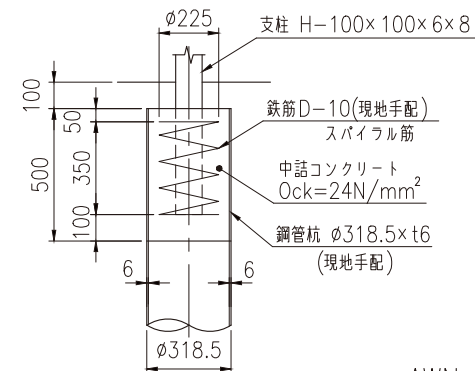
<注記> 部品は場合により多少変更することがあります。

# ANW-28D-40P 《鋼管杭基礎・平地》

設置正面図



A部 (杭頭部) 詳細図 (1/20)



部材数量表<ANW-28D-40> 1スパン当たり

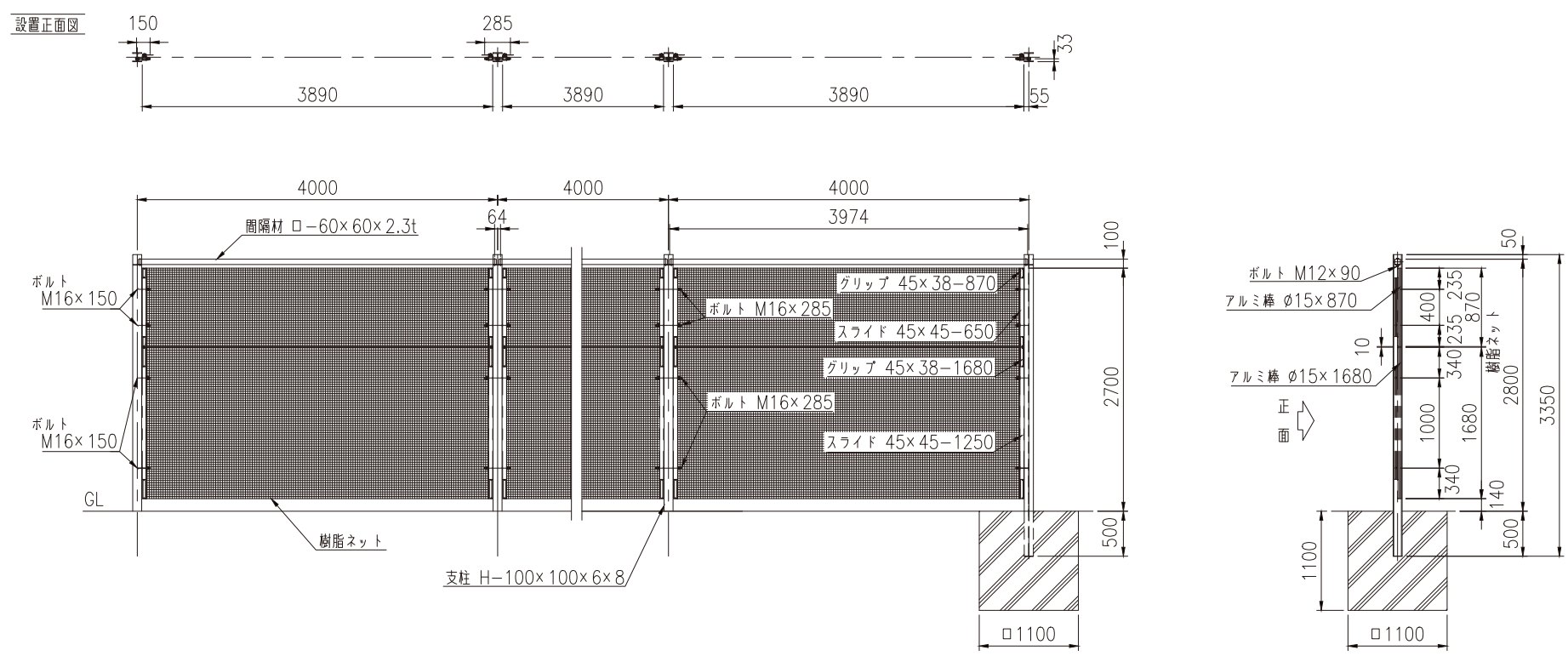
品名	規格	材質	数量	単重 kg	備考
支柱	H-100×100×6×8	SS400	1	56.82	HDZ55
周隔材	ロ-60×60×2.3-3974	STKR400	1	16.13	HDZ40
グリップ	45×38-1680	A6063S-T5	2	3.48	シルバールマイト仕様
グリップ	45×38-870	A6063S-T5	2	1.80	シルバールマイト仕様
スライド	45×45-1250	A6063S-T5	2	2.45	シルバールマイト仕様
スライド	45×45-650	A6063S-T5	2	1.27	シルバールマイト仕様
アルミ棒	φ15×1680	A6063S-T5	2	0.84	シルバールマイト仕様
アルミ棒	φ15×870	A6063S-T5	2	0.44	シルバールマイト仕様
樹脂ネット	1680×4000	-	1	3.83	ポリエステル+アクリル樹脂
樹脂ネット	870×4000	-	1	1.98	ポリエステル+アクリル樹脂
取付ボルト	M16×285 B,W4,N6	8.8相当	4	0.65	HDZ35
取付ボルト	M12×90 B,W2,SW,N	4.6相当	2	0.12	HDZ35

1スパン分の重量 102.16kg

1m当たりの重量 25.54kg

AWN 180017

# ANW-28D-40C 《コンクリート基礎・平地》



部材数量表<ANW-28D-40> 1スパン当たり

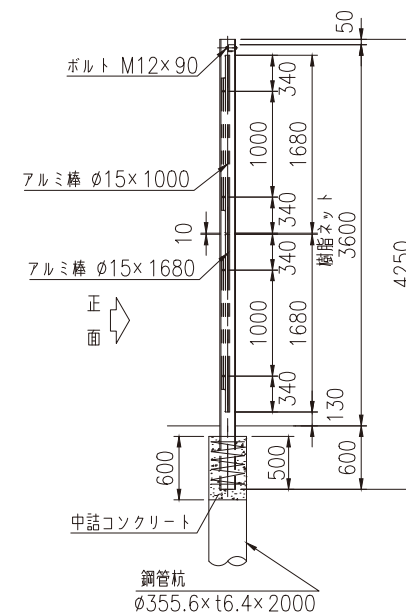
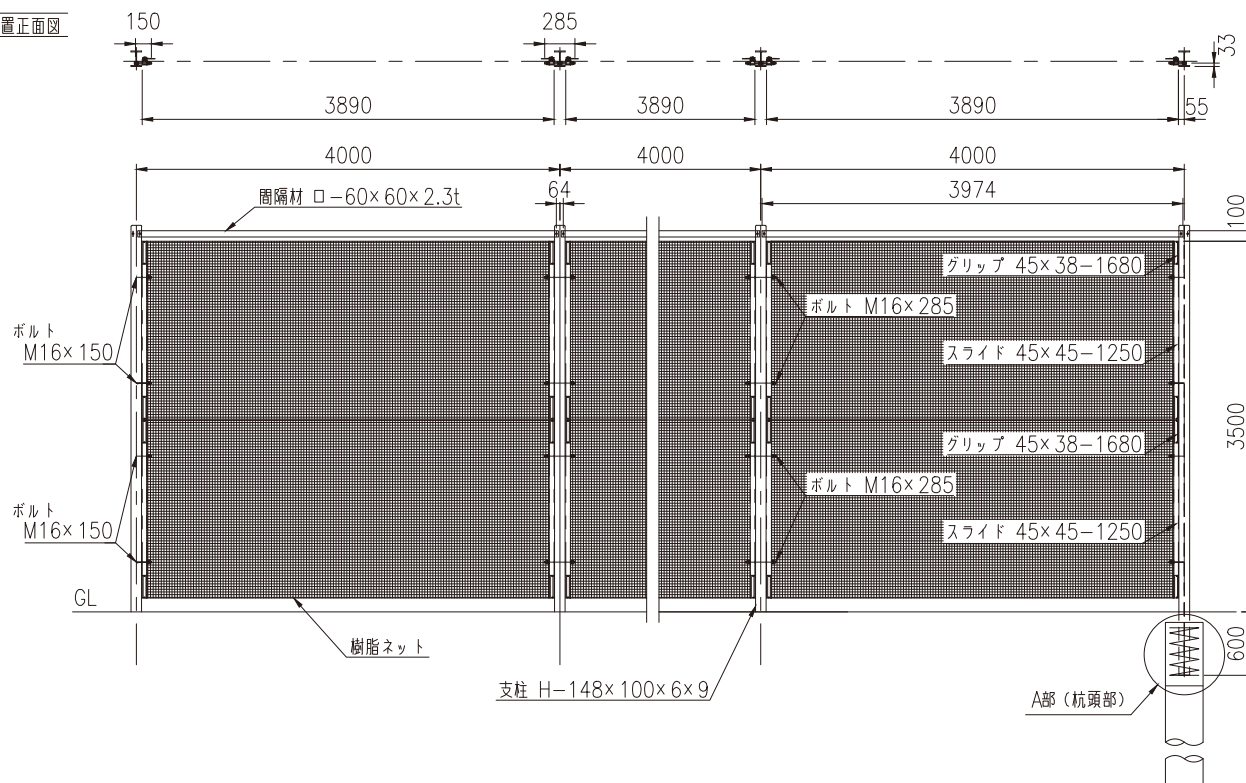
品名	規格	材質	数量	単重 kg	備考
支柱	H-100x100x6x8	SS400	1	56.82	HDZ55
間隔材	ロ-60x60x2.3-3974	STKR400	1	16.13	HDZ40
グリップ	45x38-1680	A6063S-T5	2	3.48	シルバーアルマイト仕様
グリップ	45x38-870	A6063S-T5	2	1.80	シルバーアルマイト仕様
スライド	45x45-1250	A6063S-T5	2	2.45	シルバーアルマイト仕様
スライド	45x45-650	A6063S-T5	2	1.27	シルバーアルマイト仕様
アルミ棒	φ15x1680	A6063S-T5	2	0.84	シルバーアルマイト仕様
アルミ棒	φ15x870	A6063S-T5	2	0.44	シルバーアルマイト仕様
樹脂ネット	1680x4000	-	1	3.83	ポリエステル+アクリル樹脂
樹脂ネット	870x4000	-	1	1.98	ポリエステル+アクリル樹脂
取付ボルト	M16x285 B,W4,N6	8.8相当	4	0.65	HDZ35
取付ボルト	M12x90 B,W2,SW,N	4.6相当	2	0.12	HDZ35

1スパン分の重量 102.16kg

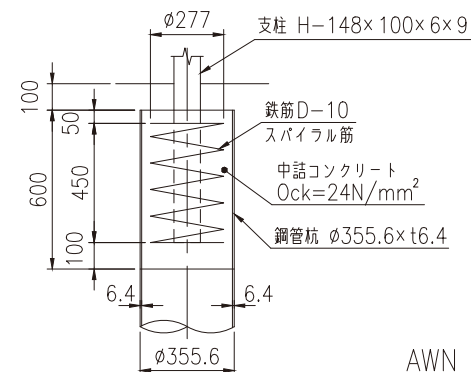
1m当たりの重量 25.54kg

# ANW-36D-40P 《鋼管杭基礎・平地》

設置正面図



A部 (杭頭部) 詳細図



上部工部材数量表(ANW-36D-40P) 1スパン当たり

品名	規格	材質	数量	単重 kg	備考
支柱	H-100×148×6×9	SS400	1	88.11	HDZ55
間隔材	□-60×60×2.3-3974	STKR400	1	16.13	HDZ40
グリップ	45×38-1680	A6063S-T5	4	3.48	シルバールマイト仕様
スライド	45×45-1250	A6063S-T5	4	2.45	シルバールマイト仕様
アルミ棒	φ15×1680	A6063S-T5	4	0.84	シルバールマイト仕様
樹脂ネット	1680×4000	-	2	3.83	ポリエステル+アクリル樹脂
取付ボルト	M16×285 B,W4,N6	8.8 相当	4	0.65	HDZ35
取付ボルト	M12×90 B,W2,SW,N	4.6 相当	2	0.12	HDZ35

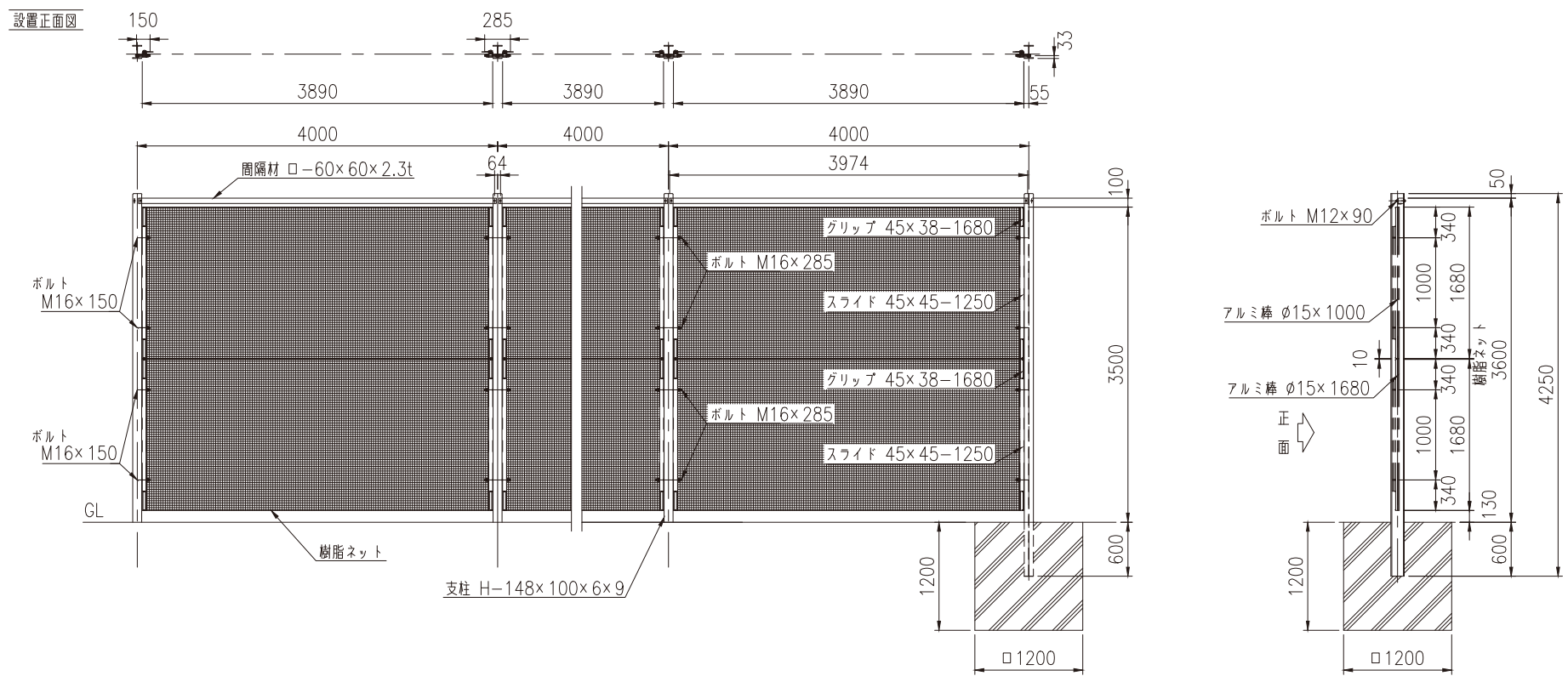
1スパン分の重量 141.82kg

1m当たりの重量 35.45kg

AWN 180020



# ANW-36D-40C 《コンクリート基礎・平地》



上部工部材数量表(ANW-36D-40C) 1スパン当たり

品名	規格	材質	数量	単重 kg	備考
支柱	H-100×148×6×9	SS400	1	88.11	HDZ55
周隔材	$\square$ -60×60×2.3-3974	STKR400	1	16.13	HDZ40
グリップ	45×38-1680	A6063S-T5	4	3.48	シルバーアルマイト仕様
スライド	45×45-1250	A6063S-T5	4	2.45	シルバーアルマイト仕様
アルミ棒	$\phi$ 15×1680	A6063S-T5	4	0.84	シルバーアルマイト仕様
樹脂ネット	1680×4000	-	2	3.83	ポリエステル+アクリル樹脂
取付ボルト	M16×285 B,W4,N6	8.8相当	4	0.65	HDZ35
取付ボルト	M12×90 B,W2,SW,N	4.6相当	2	0.12	HDZ35

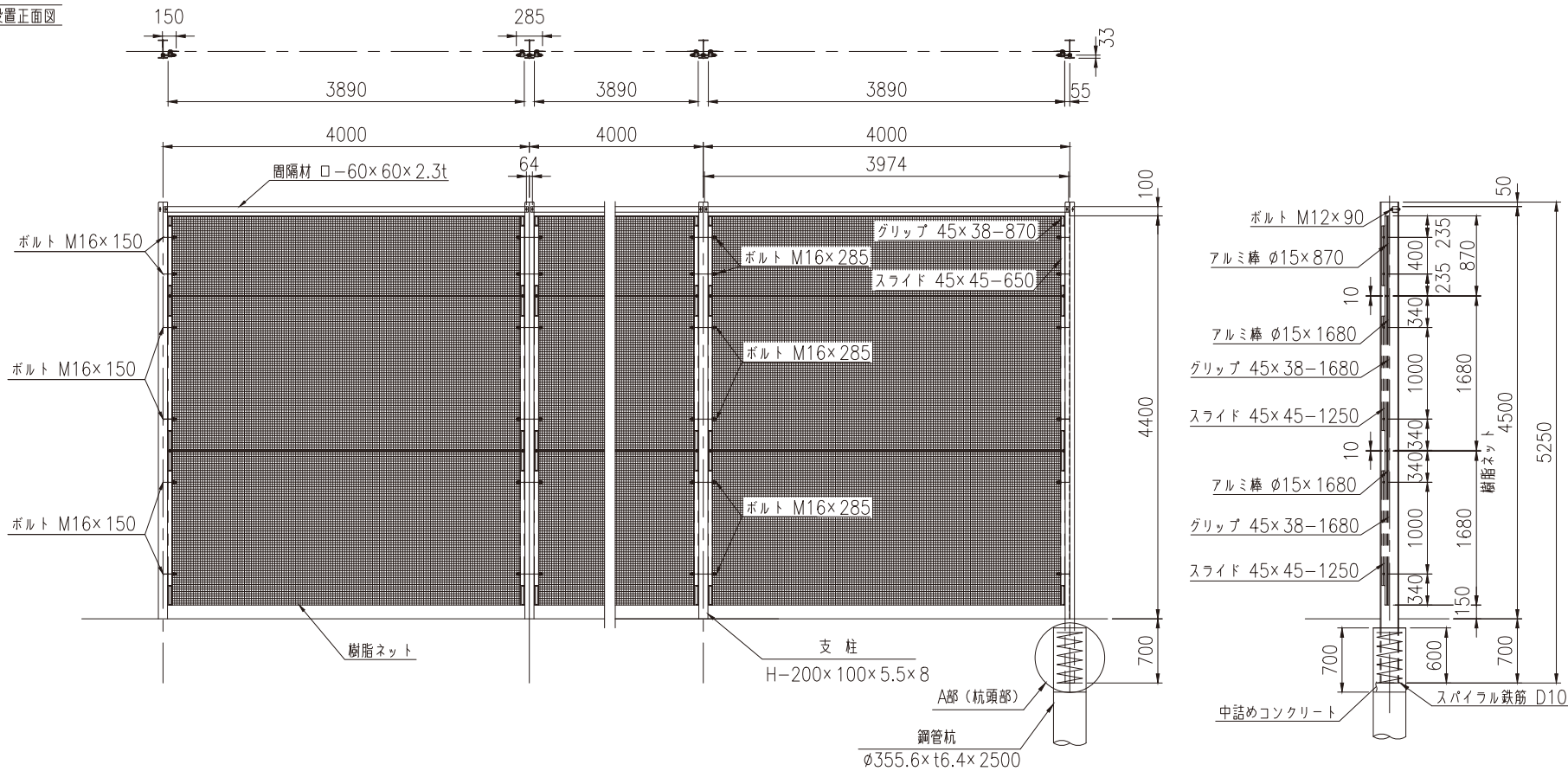
1スパン分の重量 141.82kg

1m当たりの重量 35.45kg



# ANW-45D-40P 《鋼管杭基礎・平地》

設置正面図



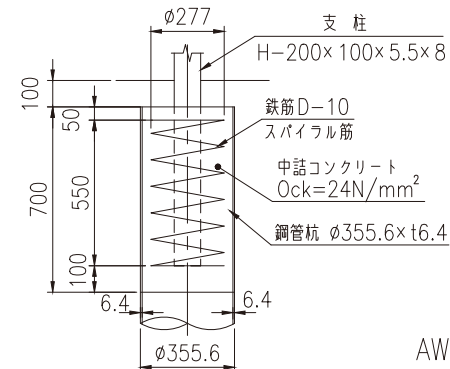
上部工部材数量表(ANW-45D-40P) 1スパン当たり

品名	規格	材質	数量	単重 kg	備考
支柱	H-200×100×5.5×8	SS400	1	109.86	HDZ55
間隔材	ロ-60×60×2.3-3974	STKR400	1	16.13	HDZ40
グリップ	45×38-1680	A6063S-T5	4	3.48	シルバ-アルマイト仕様
グリップ	45×38-870	A6063S-T5	2	1.80	シルバ-アルマイト仕様
スライド	45×45-1250	A6063S-T5	4	2.45	シルバ-アルマイト仕様
スライド	45×45-650	A6063S-T5	2	1.27	シルバ-アルマイト仕様
アルミ棒	φ15×1680	A6063S-T5	4	0.84	シルバ-アルマイト仕様
アルミ棒	φ15×870	A6063S-T5	2	0.44	シルバ-アルマイト仕様
樹脂ネット	1680×4000	-	2	3.83	ポリエステル+アクリル樹脂
樹脂ネット	870×4000	-	1	1.98	ポリエステル+アクリル樹脂
取付ボルト	M16×285 B,W4,N6	8.8相当	6	0.65	HDZ35
取付ボルト	M12×90 B,W2,SW,N	4.6相当	2	0.12	HDZ35

1スパン分の重量 173.87kg

1m当たりの重量 43.46kg

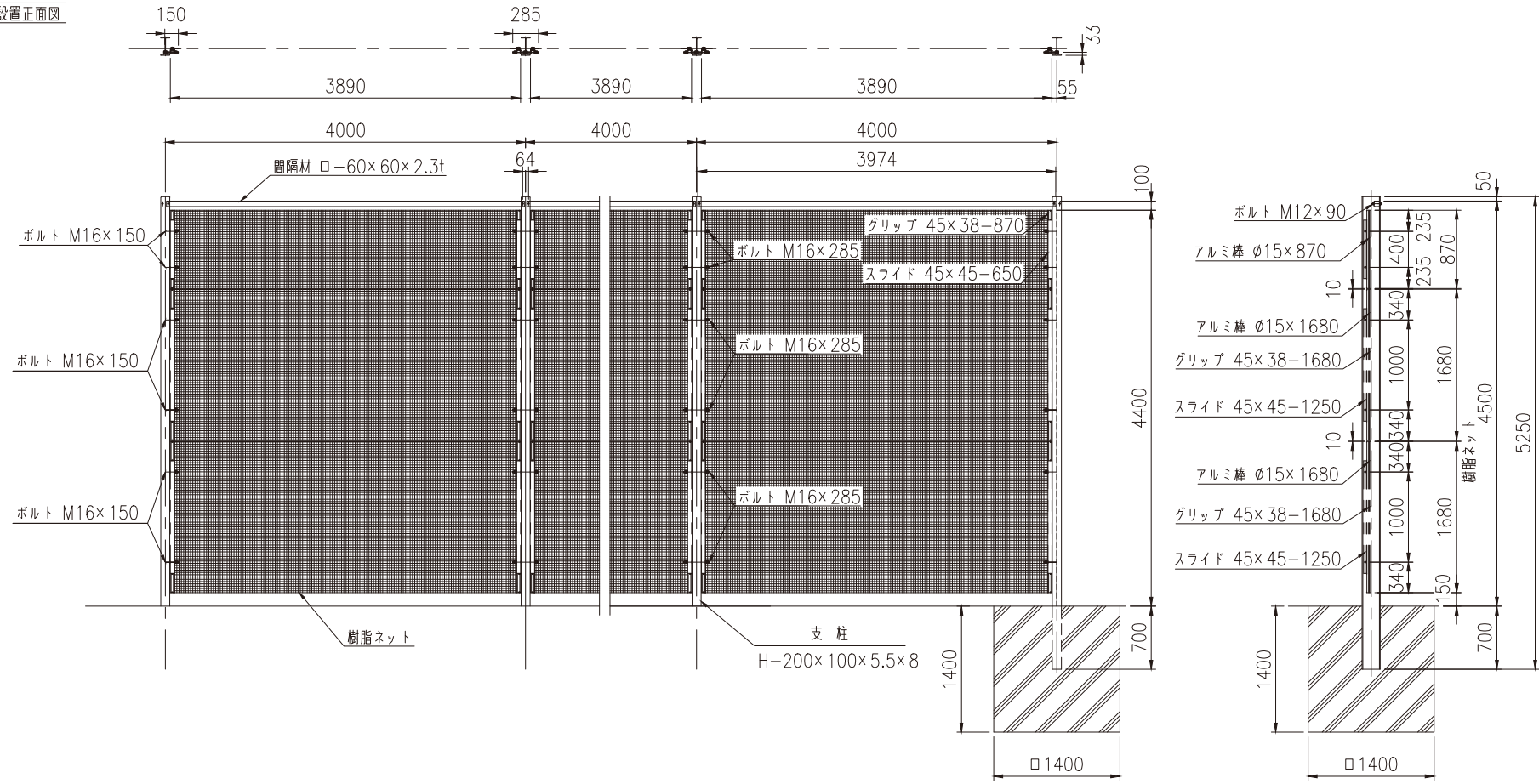
A部(杭頭部)詳細図



AWN 180023

# ANW-45D-40C 《コンクリート基礎・平地》

設置正面図



上部工部材数量表<ANW-45D-40C> 1スパン当たり

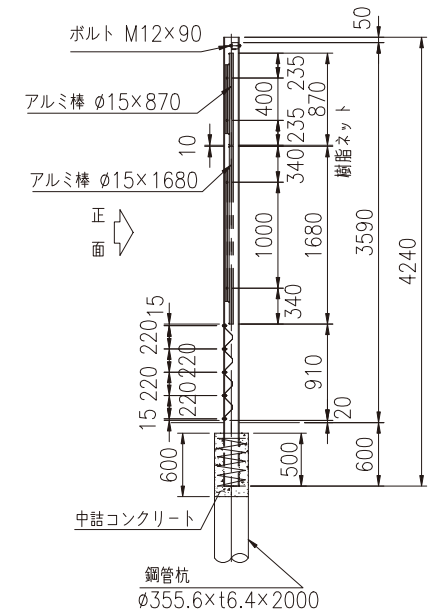
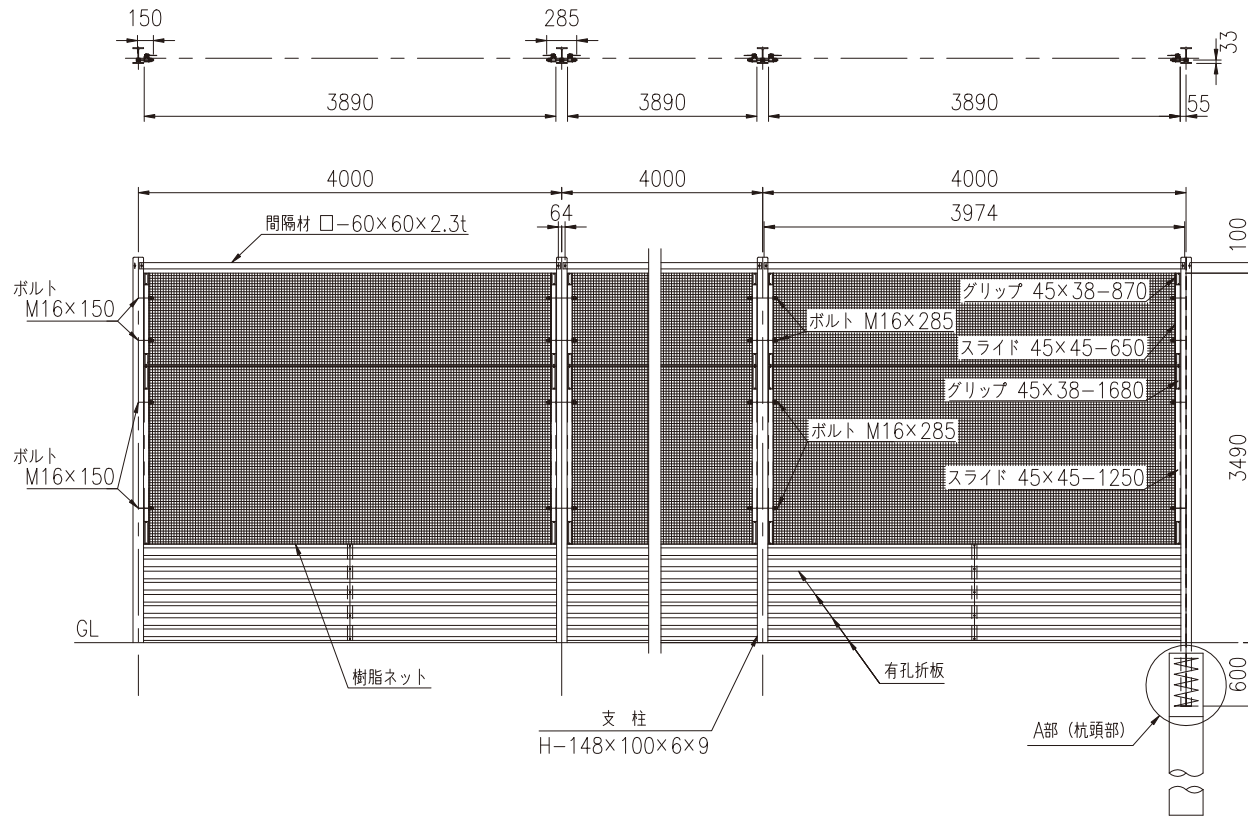
品名	規格	材質	数量	単重 kg	備考
支柱	H-200×100×5.5×8	SS400	1	109.86	HDZ55
間隔材	ロ-60×60×2.3-3974	STKR400	1	16.13	HDZ40
グリップ	45×38-1680	A6063S-T5	4	3.48	シルバーアルマイト仕様
グリップ	45×38-870	A6063S-T5	2	1.80	シルバーアルマイト仕様
スライド	45×45-1250	A6063S-T5	4	2.45	シルバーアルマイト仕様
スライド	45×45-650	A6063S-T5	2	1.27	シルバーアルマイト仕様
アルミ棒	φ15×1680	A6063S-T5	4	0.84	シルバーアルマイト仕様
アルミ棒	φ15×870	A6063S-T5	2	0.44	シルバーアルマイト仕様
樹脂ネット	1680×4000	-	2	3.83	ポリエステル+アクリル樹脂
樹脂ネット	870×4000	-	1	1.98	ポリエステル+アクリル樹脂
取付ボルト	M16×285 B,W4,N6	8.8相当	6	0.65	HDZ35
取付ボルト	M12×90 B,W2,SW,N	4.6相当	2	0.12	HDZ35

1スパン分の重量 173.87kg

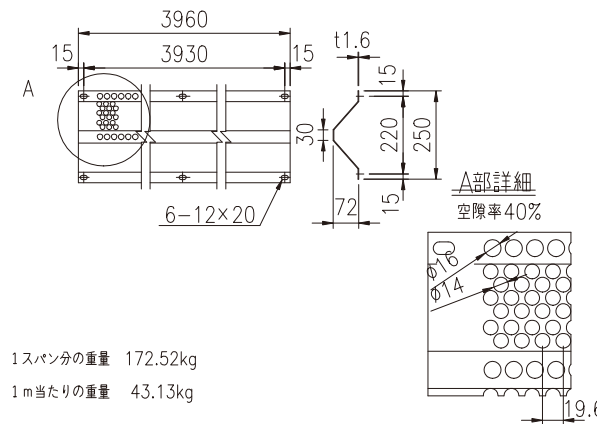
1m当たりの重量 43.46kg

# ANW-35FDY-40P 《鋼管杭基礎・平地・吹き止め・有孔板》

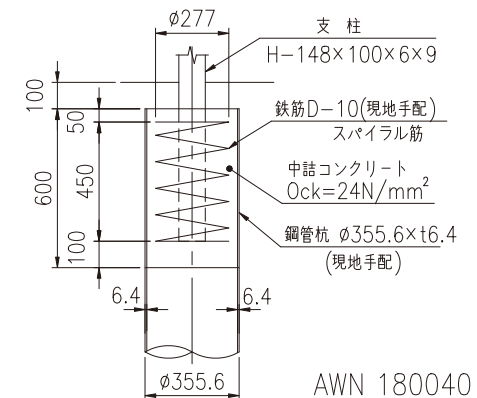
設置正面図



無孔折板詳細図



A部 (杭頭部) 詳細図



上部工部材数量表(ANW-35FDY-40P 有孔板付) 1スパン当たり

品名	規格	材質	数量	単重 kg	備考
支柱	H-148×100×6×9	SS400	1	87.90	HDZ55
間隔材	□-60×60×2.3-3974	STKR400	1	16.13	HDZ40
グリップ	45×38-1680	A6063S-T5	2	3.48	シルバーアルマイト仕様
グリップ	45×38-870	A6063S-T5	2	1.80	シルバーアルマイト仕様
スライド	45×45-1250	A6063S-T5	2	2.45	シルバーアルマイト仕様
スライド	45×45-650	A6063S-T5	2	1.27	シルバーアルマイト仕様
アルミ棒	φ15×1680	A6063S-T5	2	0.84	シルバーアルマイト仕様
アルミ棒	φ15×870	A6063S-T5	2	0.44	シルバーアルマイト仕様
樹脂ネット	1680×4000	-	1	3.83	ポリエステル+アクリル樹脂
樹脂ネット	870×4000	-	1	1.98	ポリエステル+アクリル樹脂
有孔折板	250×1.6×3960	SS400	4	9.23	高耐食溶融めっき鋼板
補強金具	FB4.5×50×910	SS400	1	1.61	HDZ55
取付ボルト	M16×285 B,W4,N6	8.8相当	4	0.65	HDZ35
取付ボルト	M12×90 B,W2,SW,N	4.6相当	2	0.12	HDZ35
取付ボルト	M10×30 B,W2,SW,N	4.6相当	15	0.05	HDZ35

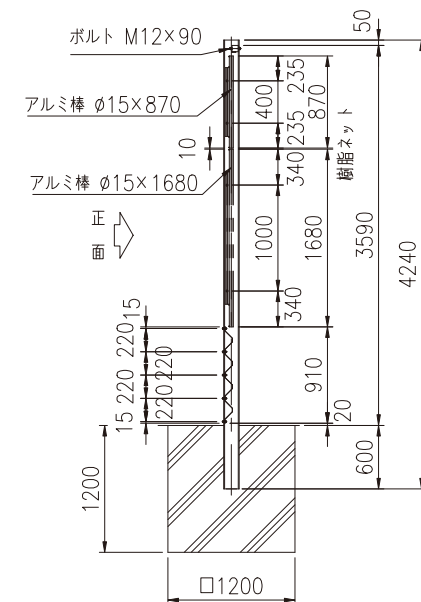
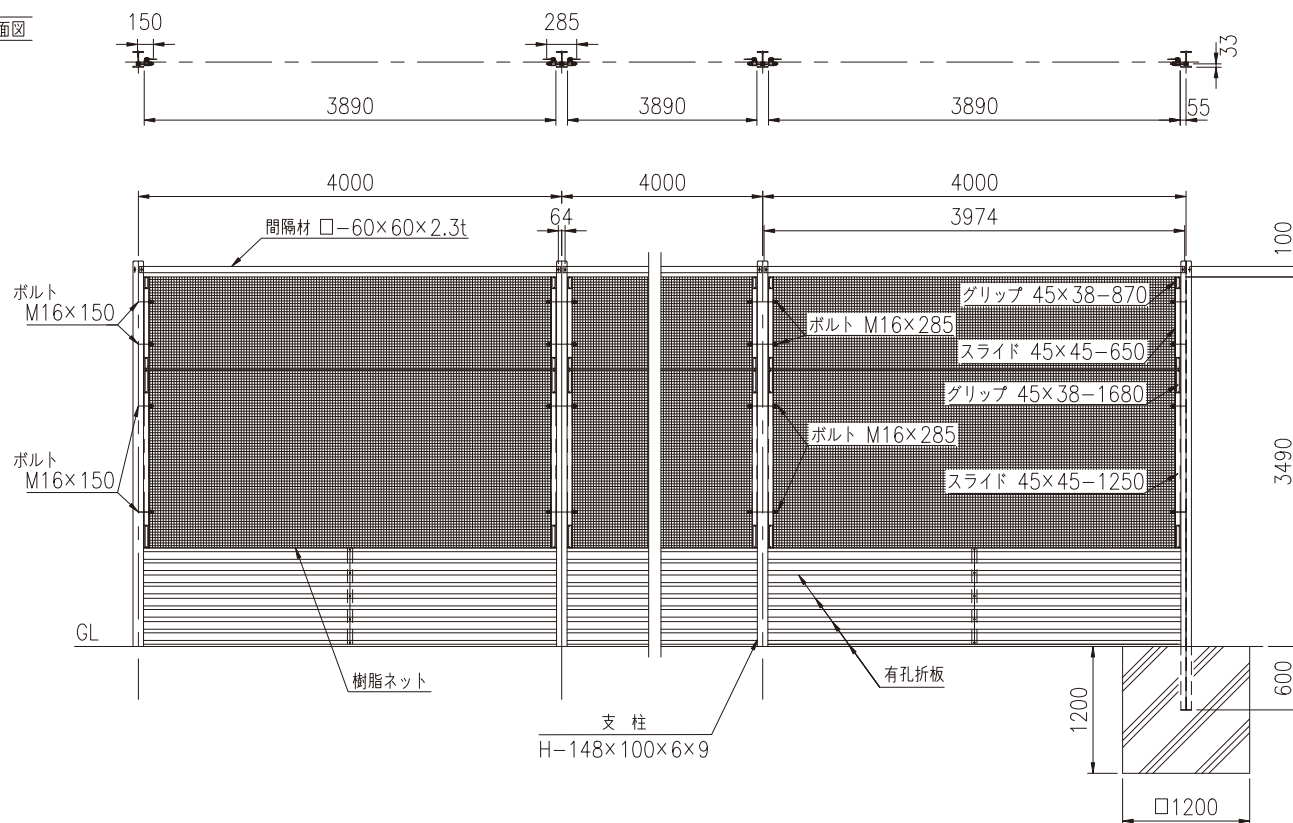
1スパン分の重量 172.52kg

1m当たりの重量 43.13kg

AWN 180040

# ANW-35FDY-40C 《コンクリート基礎・平地・吹き止め・有孔板》

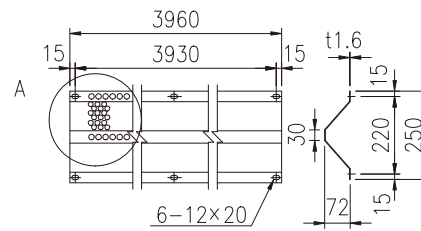
設置正面図



上部工部材数量表(ANW-35FDY-40C 有孔板付) 1スパン当たり

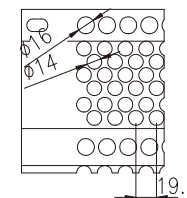
品名	規格	材質	数量	単重 kg	備考
支柱	H-148x100x6x9	SS400	1	87.90	HDZ55
間隔材	□-60x60x2.3-3974	STKR400	1	16.13	HDZ40
グリップ	45x38-1680	A6063S-T5	2	3.48	シルバーアルマイト仕様
グリップ	45x38-870	A6063S-T5	2	1.80	シルバーアルマイト仕様
スライド	45x45-1250	A6063S-T5	2	2.45	シルバーアルマイト仕様
スライド	45x45-650	A6063S-T5	2	1.27	シルバーアルマイト仕様
アルミ棒	φ15x1680	A6063S-T5	2	0.84	シルバーアルマイト仕様
アルミ棒	φ15x870	A6063S-T5	2	0.44	シルバーアルマイト仕様
樹脂ネット	1680x4000	-	1	3.83	ポリエステル+アクリル樹脂
樹脂ネット	870x4000	-	1	1.98	ポリエステル+アクリル樹脂
有孔折板	250x1.6x3960	SS400	4	9.23	高耐食溶融めっき鋼板
補強金具	FB4.5x50x910	SS400	1	1.61	HDZ55
取付ボルト	M16x285 B,W4,N6	8.8 相当	4	0.65	HDZ35
取付ボルト	M12x90 B,W2,S,W,N	4.6 相当	2	0.12	HDZ35
取付ボルト	M10x30 B,W2,S,W,N	4.6 相当	15	0.05	HDZ35

無孔折板詳細図



A部詳細

空隙率40%



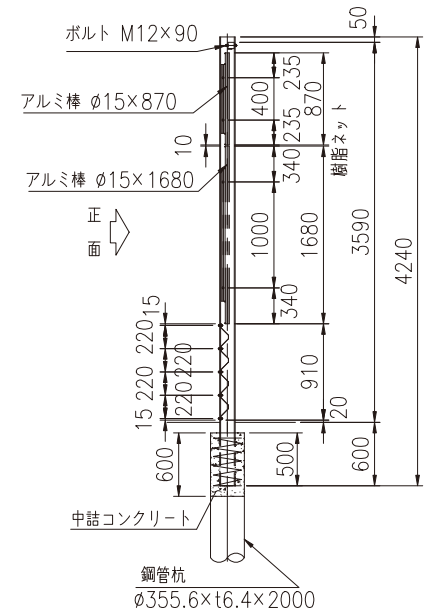
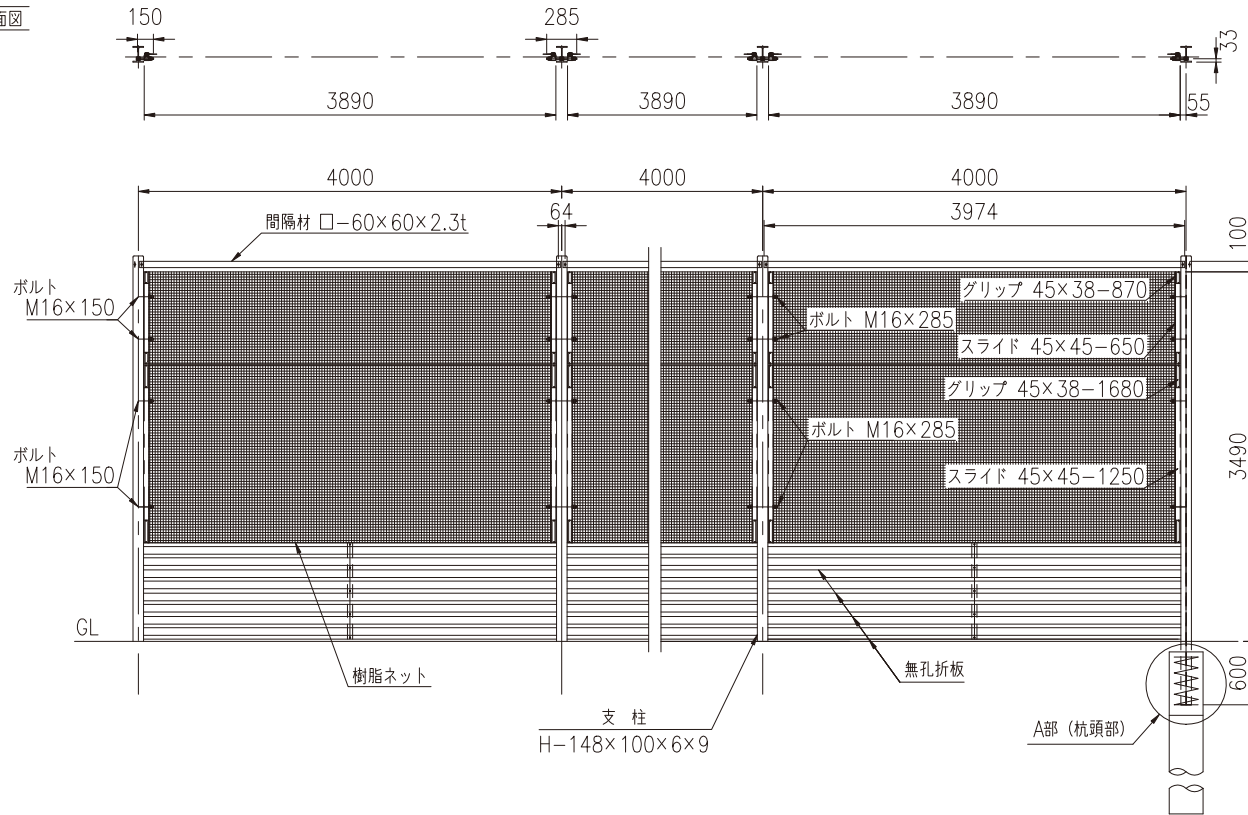
1スパン分の重量 172.52kg

1m当たりの重量 43.13kg



# ANW-35FDM-40P 《鋼管杭基礎・平地・吹き止め・無孔板》

設置正面図

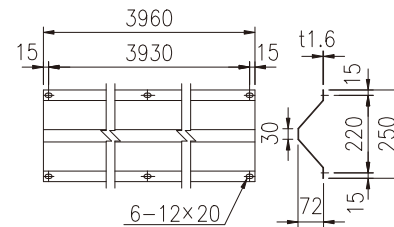


A部 (杭頭部) 詳細図

上部工部材数量表<ANW-35FDM-40P 無孔板付> 1スパン当たり

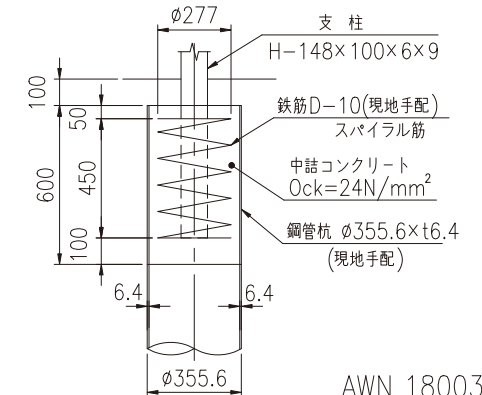
品名	規格	材質	数量	単重 kg	備考
支柱	H-148x100x6x9	SS400	1	87.90	HDZ55
間隔材	□-60x60x2.3-3974	STKR400	1	16.13	HDZ40
グリップ	45x38-1680	A6063S-T5	2	3.48	シルバーアルマイト仕様
グリップ	45x38-870	A6063S-T5	2	1.80	シルバーアルマイト仕様
スライド	45x45-1250	A6063S-T5	2	2.45	シルバーアルマイト仕様
スライド	45x45-650	A6063S-T5	2	1.27	シルバーアルマイト仕様
アルミ棒	φ15x1680	A6063S-T5	2	0.84	シルバーアルマイト仕様
アルミ棒	φ15x870	A6063S-T5	2	0.44	シルバーアルマイト仕様
樹脂ネット	1680x4000	-	1	3.83	ポリエステル+アクリル樹脂
樹脂ネット	870x4000	-	1	1.98	ポリエステル+アクリル樹脂
無孔折板	250x1.6x3960	SS400	4	15.07	高耐食溶融めっき鋼板
補強金具	FB4.5x50x910	SS400	1	1.61	HDZ55
取付ボルト	M16x285 B,W4,N6	8.8 相当	4	0.65	HDZ35
取付ボルト	M12x90 B,W2,SW,N	4.6 相当	2	0.12	HDZ35
取付ボルト	M10x30 B,W2,SW,N	4.6 相当	15	0.05	HDZ35

無孔折板詳細図



1スパン分の重量 195.88kg

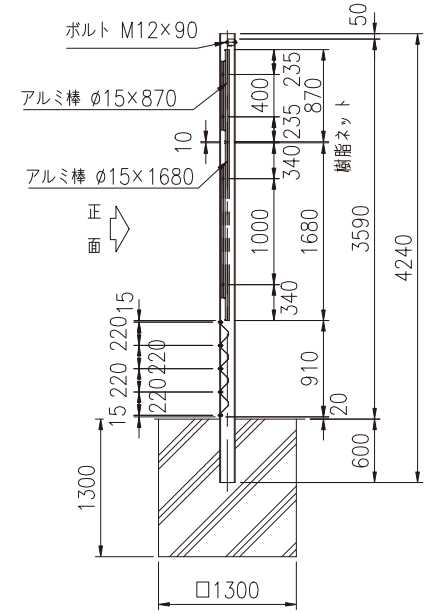
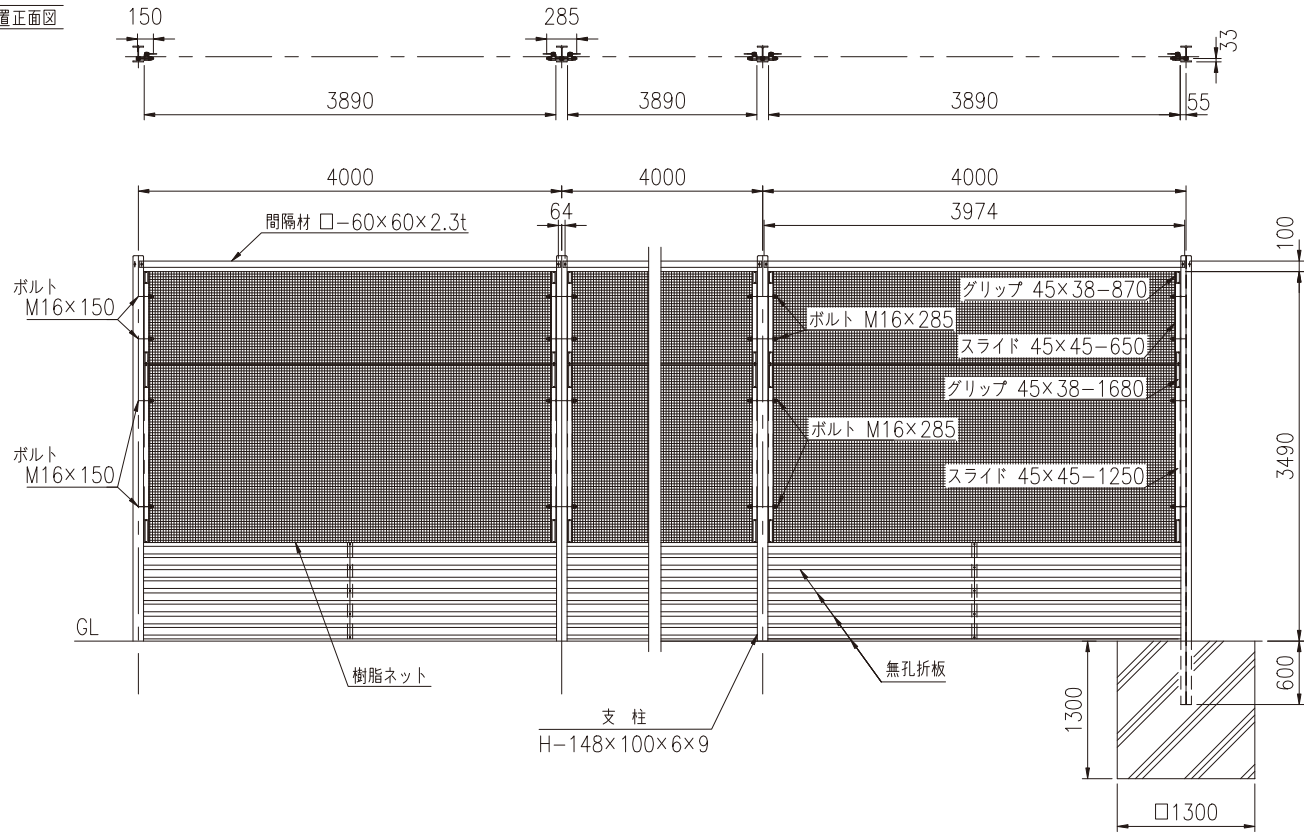
1m当たりの重量 48.97kg



AWN 180038

# ANW-35FDM-40C 《コンクリート基礎・平地・吹き止め・無孔板》

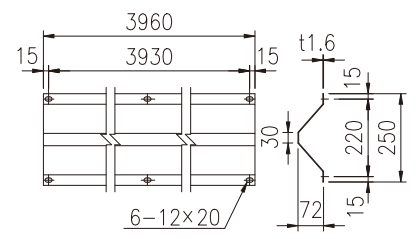
設置正面図



上部工部材数量表(ANW-35FDM-40C 無孔板付) 1スパン当たり

品名	規格	材質	数量	単重 kg	備考
支柱	H-148x100x6x9	SS400	1	87.90	HDZ55
間隔材	□-60x60x2.3-3974	STKR400	1	16.13	HDZ40
グリップ	45x38-1680	A6063S-T5	2	3.48	シルバーアルマイト仕様
グリップ	45x38-870	A6063S-T5	2	1.80	シルバーアルマイト仕様
スライド	45x45-1250	A6063S-T5	2	2.45	シルバーアルマイト仕様
スライド	45x45-650	A6063S-T5	2	1.27	シルバーアルマイト仕様
アルミ棒	φ15x1680	A6063S-T5	2	0.84	シルバーアルマイト仕様
アルミ棒	φ15x870	A6063S-T5	2	0.44	シルバーアルマイト仕様
樹脂ネット	1680x4000	-	1	3.83	ポリエステル+アクリル樹脂
樹脂ネット	870x4000	-	1	1.98	ポリエステル+アクリル樹脂
無孔折板	250x1.6x3960	SS400	4	15.07	高耐食溶融めっき鋼板
補強金具	FB4.5x50x910	SS400	1	1.61	HDZ55
取付ボルト	M16x285 B,W4,N6	8.8 相当	4	0.65	HDZ35
取付ボルト	M12x90 B,W2,SW,N	4.6 相当	2	0.12	HDZ35
取付ボルト	M10x30 B,W2,SW,N	4.6 相当	15	0.05	HDZ35

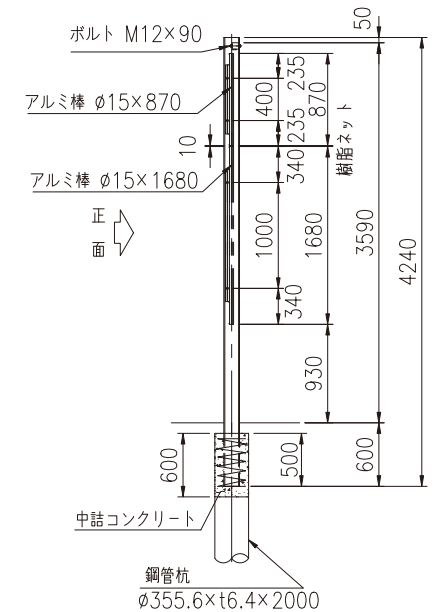
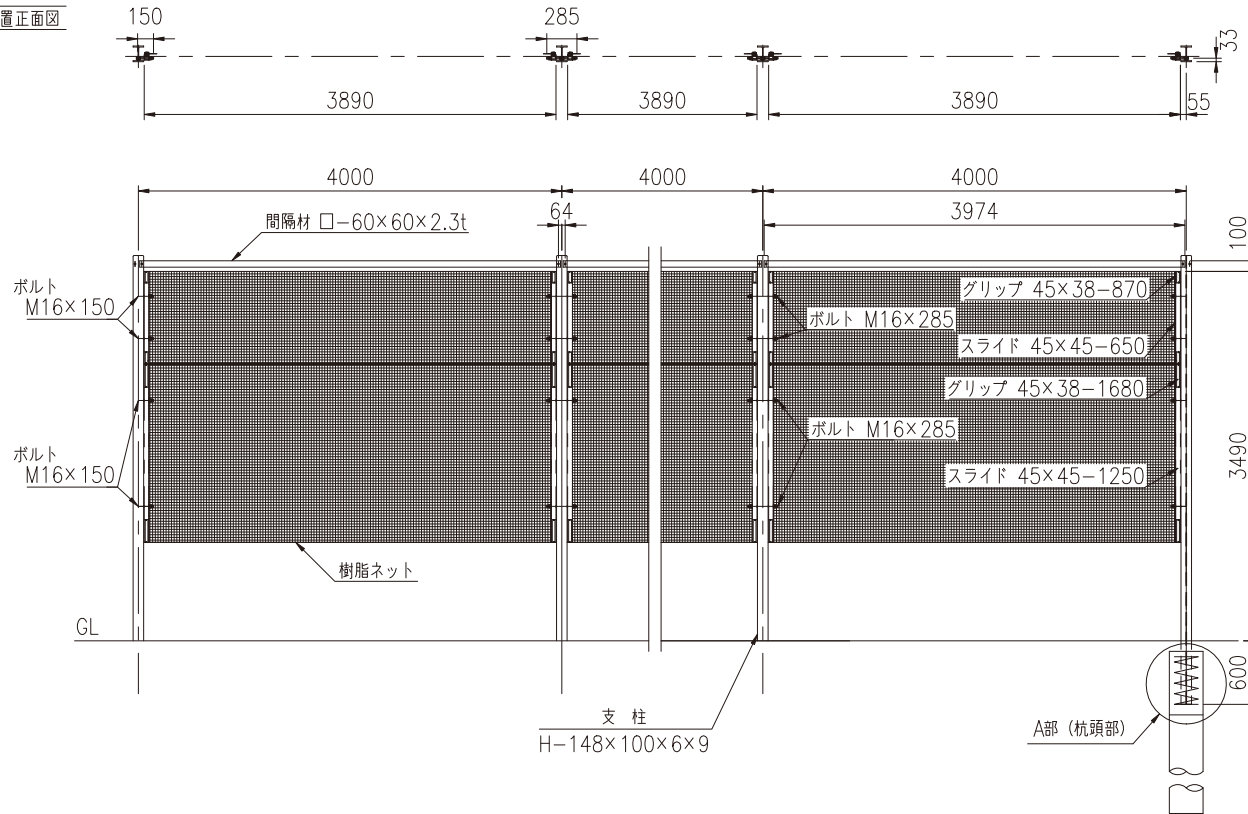
無孔折板詳細図



1スパン分の重量 195.88kg  
1m当たりの重量 48.97kg

# ANW-35FH-40P 《鋼管杭基礎・平地・吹き払い》

設置正面図



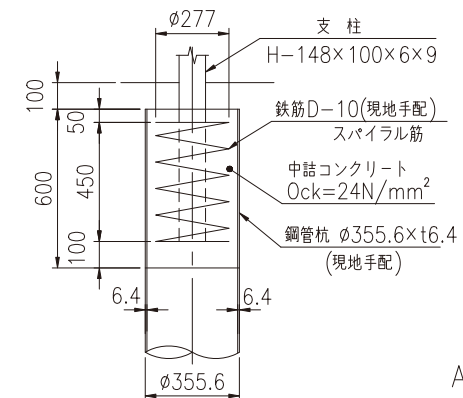
上部工部材数量表(ANW-35FH-40P) 1スパン当たり

品名	規格	材質	数量	単重 kg	備考
支柱	H-148×100×6×9	SS400	1	87.90	HDZ55
間隔材	□-60×60×2.3-3974	STKR400	1	16.13	HDZ40
グリップ	45×38-1680	A6063S-T5	2	3.48	シルバーアルマイト仕様
グリップ	45×38-870	A6063S-T5	2	1.80	シルバーアルマイト仕様
スライド	45×45-1250	A6063S-T5	2	2.45	シルバーアルマイト仕様
スライド	45×45-650	A6063S-T5	2	1.27	シルバーアルマイト仕様
アルミ棒	φ15×1680	A6063S-T5	2	0.84	シルバーアルマイト仕様
アルミ棒	φ15×870	A6063S-T5	2	0.44	シルバーアルマイト仕様
樹脂ネット	1680×4000	-	1	3.83	ポリエステル+アクリル樹脂
樹脂ネット	870×4000	-	1	1.98	ポリエステル+アクリル樹脂
取付ボルト	M16×285 B,W4,N6	8.8 相当	4	0.65	HDZ35
取付ボルト	M12×90 B,W2,SW,N	4.6 相当	2	0.12	HDZ35

1スパン分の重量 133.24kg

1m当たりの重量 33.31kg

A部 (杭頭部) 詳細図



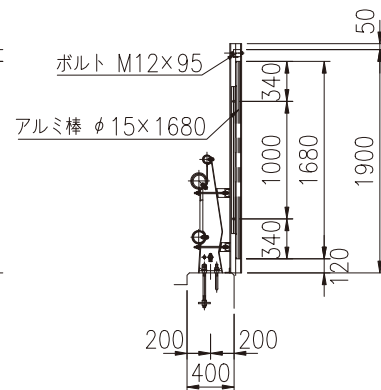
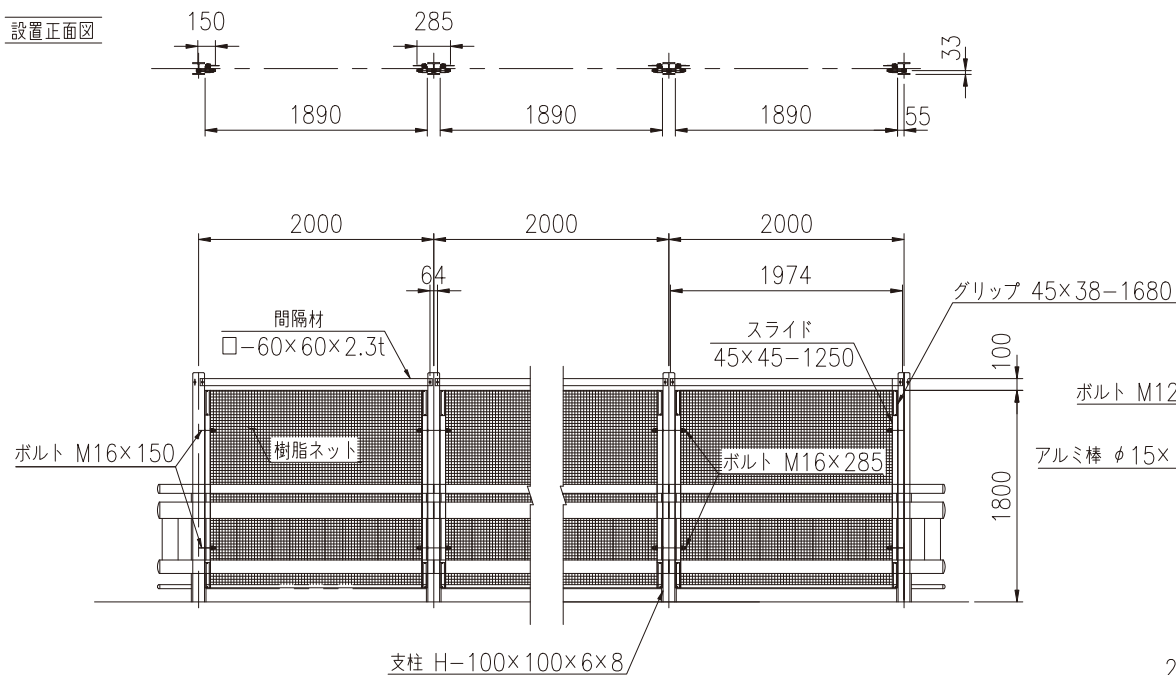
AWN 180044



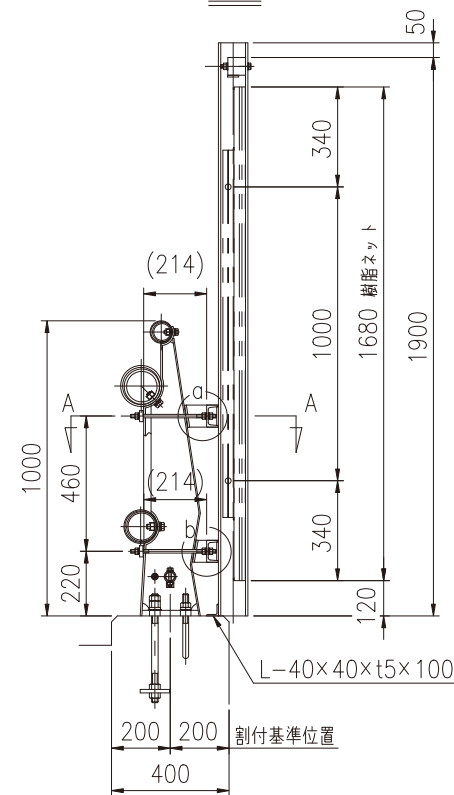


# ANW-19D-20K 《鋼製高欄支柱添架》

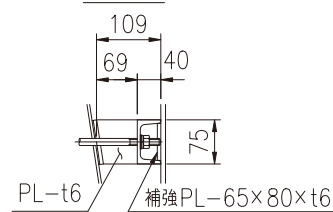
設置正面図



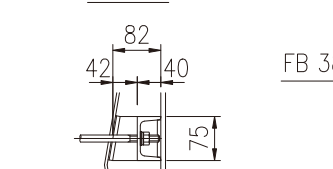
支柱図



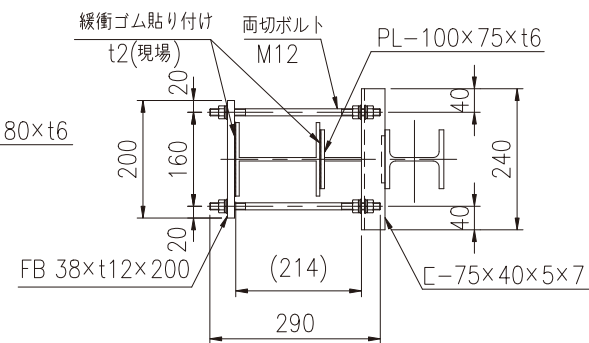
a部詳細図



b部詳細図



A-A 断面図



上部工部材数量表(ANW-19D-20K) 1スパン当たり

品名	規格	材質	数量	単重 kg	備考
支柱	H-100×100×6×8	SS400	1	38.1	溶融亜鉛めっき+静電粉体塗装
間隔材	□-60×60×2.3-1974	STKR400	1	8.01	溶融亜鉛めっき+静電粉体塗装
グリップ	45×38-1680	A6063S-T5	2	3.48	ブロンズアルマイト仕様
スライド	45×45-1250	A6063S-T5	2	2.45	ブロンズアルマイト仕様
アルミ棒	φ15×1680	A6063S-T5	2	0.84	ブロンズアルマイト仕様
樹脂ネット	1680×2000	-	1	1.91	ポリエスチル+アクリル樹脂
取付ボルト	M16×285 B,W4,N6	8.8相当	2	0.65	HDZ35
取付ボルト	M12×95 B,W2,SW,N	4.6相当	2	0.12	HDZ35
両切ボルト	M12×290 B,W3,SW3,N3	4.6相当	4	0.34	溶融亜鉛めっき
平板	38×t12×200	SS400	2	0.71	溶融亜鉛めっき+静電粉体塗装
緩衝ゴム	40×125×t2	EPDM	2		黒色(片面接着剤付)
緩衝ゴム	100×75×t2	EPDM	2		黒色(片面接着剤付)

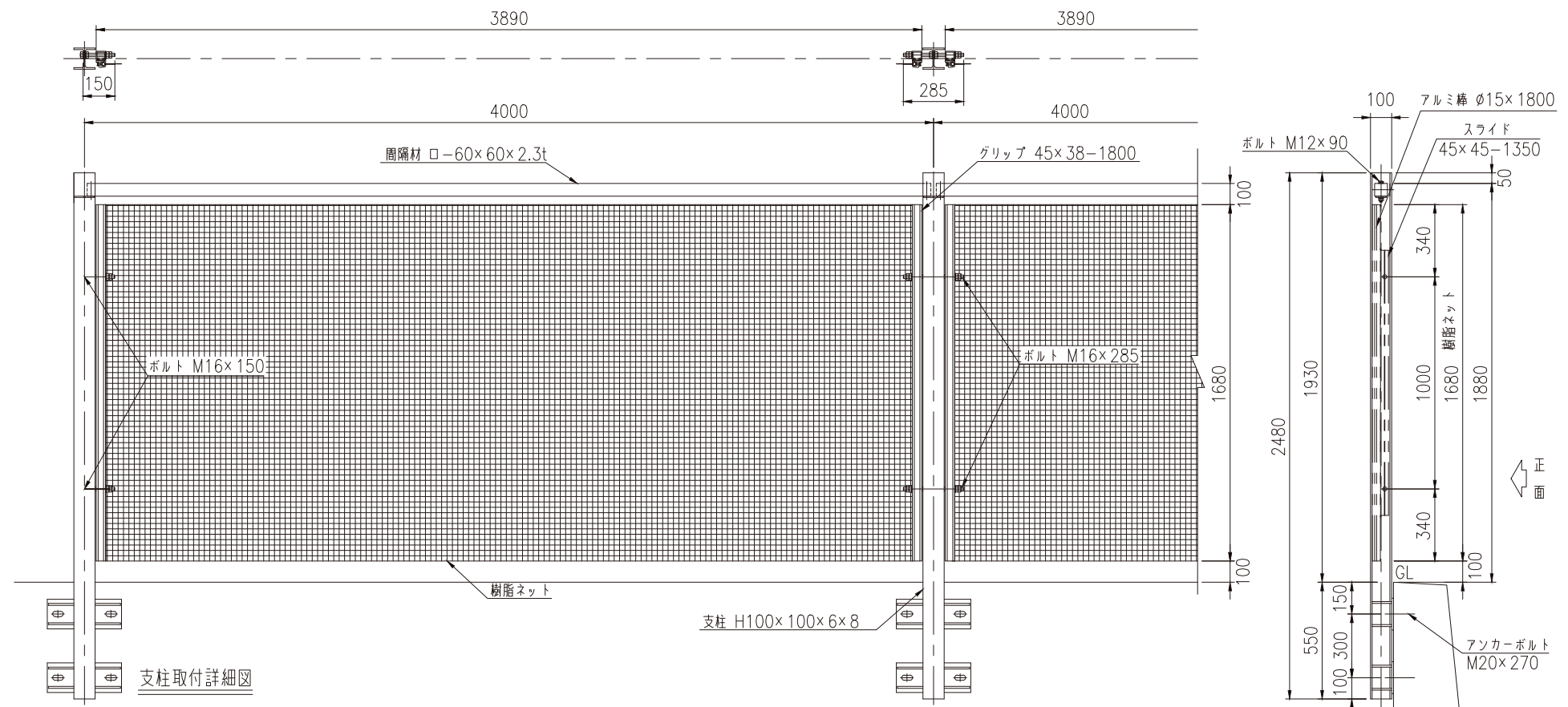
1スパン分の重量 65.88kg

1m当たりの重量 32.94kg

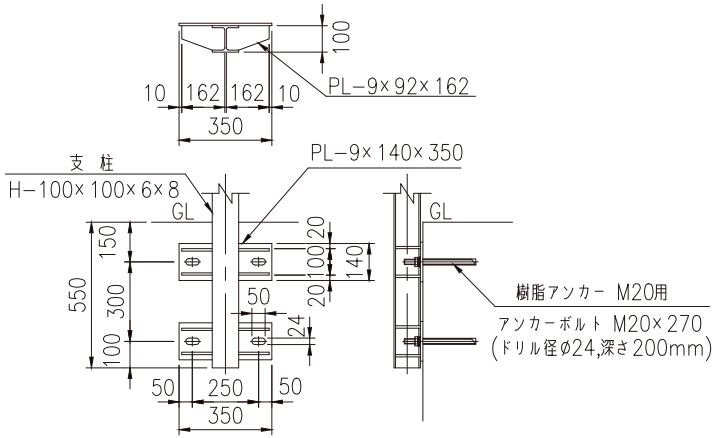
AWN 110012

# ANW-18D-40CK 《コンクリート壁高欄設置》

設置図



支柱取付詳細図



部材数量表<ANW-18D-40CK> 1スパン当たり

品名	規格	材質	数量	単重 kg	備考
支柱	H-100×100×6×8	SS400	1	57.37	溶融亜鉛めっき
間隔材	ロ-60×60×2.3-3974	STKR400	1	16.13	溶融亜鉛めっき
グリップ	45×38-1680	A6063S-T5	2	3.48	シルバーアルマイト仕様
スライド	45×45-1250	A6063S-T5	2	2.45	シルバーアルマイト仕様
アルミ棒	φ15×1680	A6063S-T5	2	0.84	シルバーアルマイト仕様
樹脂ネット	1680×4000	-	1	3.83	ポリエステル+アクリル樹脂
取付ボルト	M16×285 B,W4,N6	8.8相当	2	0.65	HDZ35
取付ボルト	M12×90 B,W2,SW,N	4.6相当	2	0.12	HDZ35
アンカーボルト	M20×270 B,W,SW,N	4.6相当	4	0.67	HDZ35
樹脂カプセル	φ21.5×175	-	4	-	-

\*特注項目

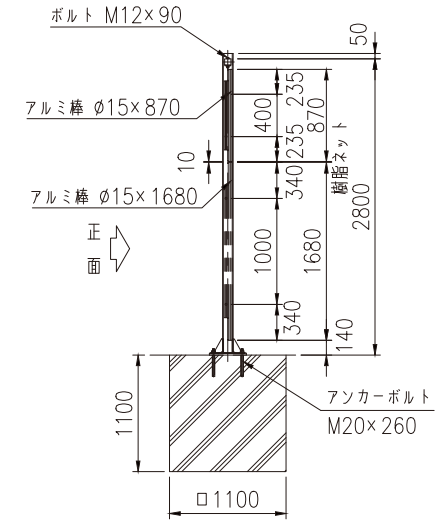
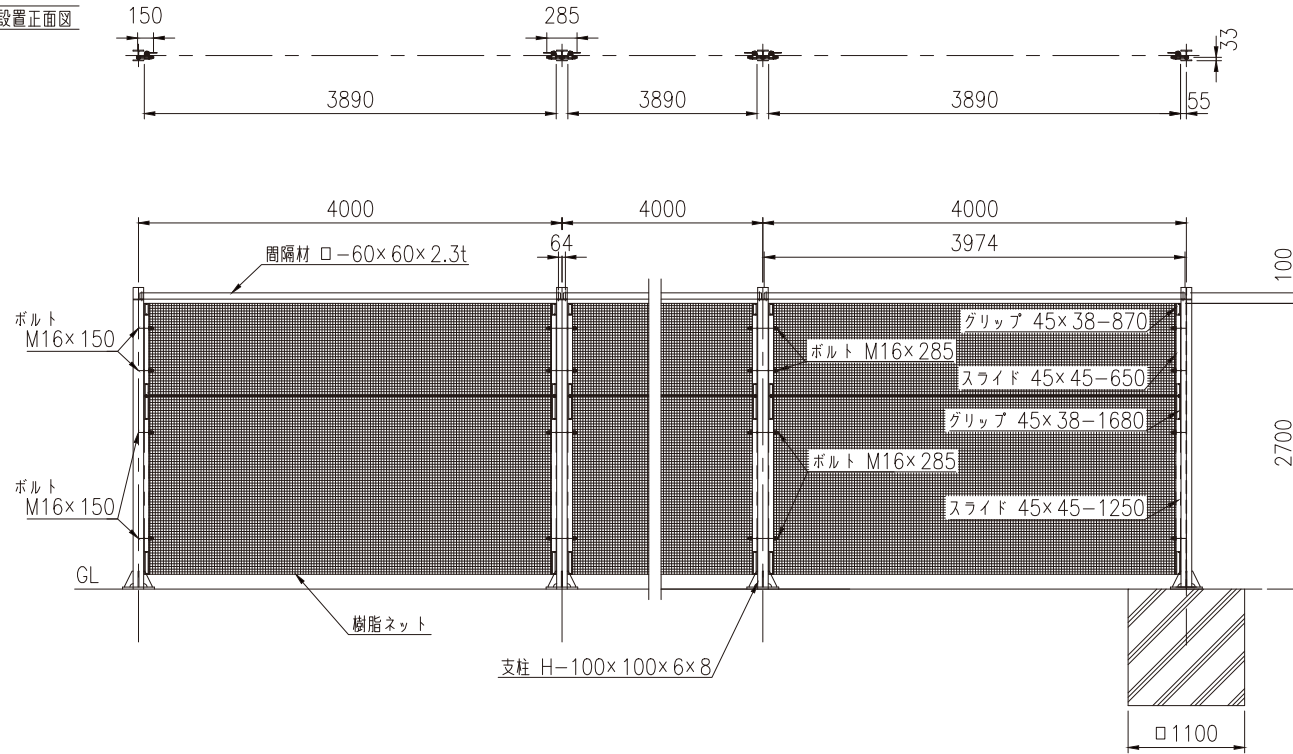
1	側壁添架式
2	
3	

1スパン分の重量 95.09kg

1m当たりの重量 23.77kg

# ANW-28D-40BP 《ベースプレート設置》

設置正面図



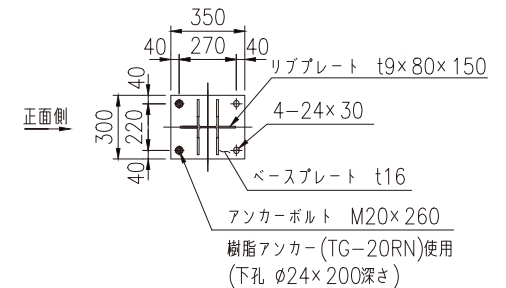
部材数量表<ANW-28D-40BP> 1スパン当たり

品名	規格	材質	数量	単重 kg	備考
支柱	H-100×100×6×8	SS400	1	63.96	HDZ55
間隔材	□-60×60×2.3-3974	STKR400	1	16.13	HDZ40
グリップ	45×38-1680	A6063S-T5	2	3.48	シルバールマイト仕様
グリップ	45×38-870	A6063S-T5	2	1.80	シルバールマイト仕様
スライド	45×45-1250	A6063S-T5	2	2.45	シルバールマイト仕様
スライド	45×45-650	A6063S-T5	2	1.27	シルバールマイト仕様
アルミ棒	φ15×1680	A6063S-T5	2	0.84	シルバールマイト仕様
アルミ棒	φ15×870	A6063S-T5	2	0.44	シルバールマイト仕様
樹脂ネット	1680×4000	-	1	3.83	ポリエステル+アクリル樹脂
樹脂ネット	870×4000	-	1	1.98	ポリエステル+アクリル樹脂
取付ボルト	M16×285 B,W4,N6	8.8 相当	4	0.65	HDZ35
取付ボルト	M12×90 B,W2,SW,N	4.6 相当	2	0.12	HDZ35
アンカーボルト	M20×260 B,W,SW,N	4.6 相当	4	0.74	HDZ35
樹脂カプセル	φ21.5×175	-	4	-	-

1スパン分の重量 112.26kg

1m当たりの重量 28.07kg

ベースプレート詳細図



AWN 180043

## 積水樹脂株式会社

本社 〒530-0047 大阪市北区西天満2丁目4番4号（堂島関電ビル6階）  
東京本社 〒105-7110 東京都港区東新橋1丁目5番2号（汐留シティーセンター10階）  
支店 関東 近畿・北陸 中部 九州 東北 中国・四国  
<https://www.sekisuijushi.co.jp/>

営業所	TEL	FAX
東北支店		
東北営業所	022-778-1650	022-707-6015
北東北営業所	019-618-0770	019-654-5763
関東支店		
交通・景観営業所	03-6758-1067	03-6758-1087
北関東営業所	048-677-6061	048-642-0665
中部支店		
中部営業所	052-961-1571	052-971-0332

営業所	TEL	FAX
近畿・北陸支店		
交通・景観営業所	06-6442-2403	06-6344-3560
北陸セールスオフィス	076-222-7190	076-222-7191
中国・四国支店		
中国営業所	082-242-1181	082-242-1187
四国営業所	087-805-1585	087-805-9825
九州支店		
九州営業所	092-518-0153	092-781-2507

## 東北積水樹脂株式会社

〒989-1743 宮城県柴田郡柴田町大字四日市場字二本木86-1  
TEL 0224-56-5510  
FAX 0224-56-5493  
<https://tohoku-sekisuijushi.com/>

■販売店