

Gr基礎セーフカバーはプレキャストガードレール基礎の隙間を塞ぎ、歩行者、特に子供の転落を防ぎ、安全を確保します



設置前



夜間

## 製品特徴

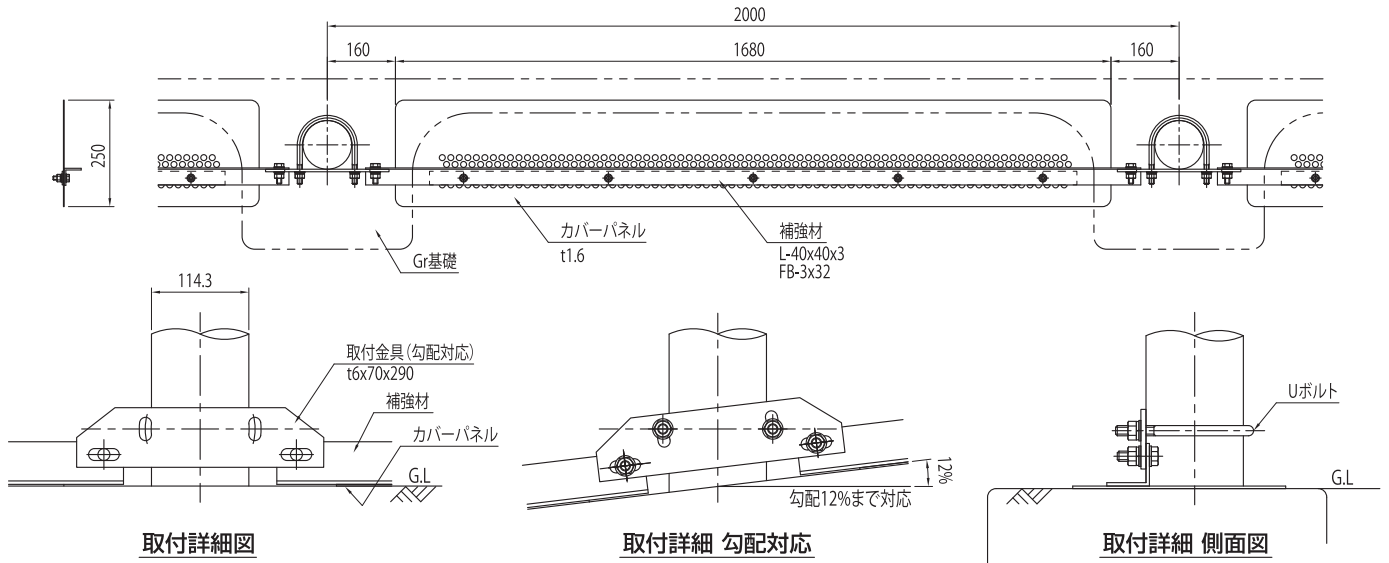
- 本体パネルは〔溶融亜鉛-アルミニウム-マグネシウム合金めっき鋼板〕製。雨水や融雪剤に対し優れた耐食性を発揮
- ボルト止めだけの易施工設計。勾配対応取付金具で縦断勾配にもフィット
- パンチング孔による排水機能で水たまりの心配も無し
- 高輝度反射シートにより、夜間は自動車から道路線形を認知しやすくするセーフティー設計
- 既にGr基礎が設置済みの現場にも簡単に後付け施工が可能



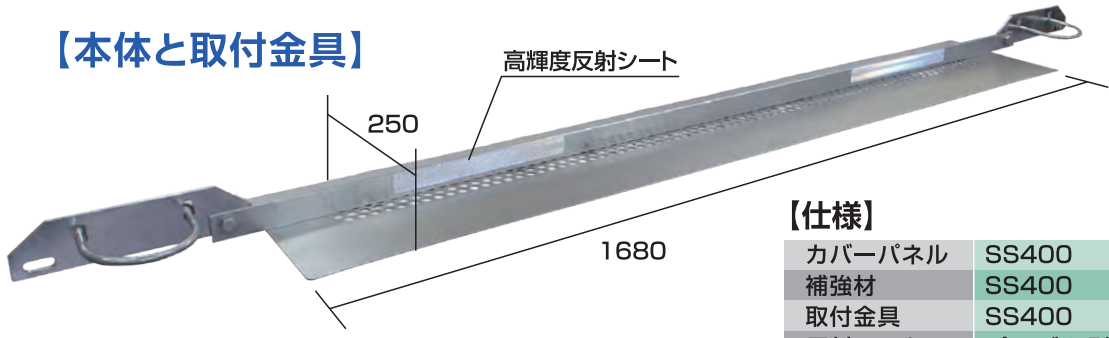
**設置前**



**設置後**



**【本体と取付金具】**



**【仕様】**

カバーパネル	SS400	溶融亜鉛-アルミニウム-マグネシウム合金めっき鋼板
補強材	SS400	溶融亜鉛めっき
取付金具	SS400	溶融亜鉛めっき
反射シート	プリズム型高輝度	白色